

ALIENCCELL

ALIENCCELL



Aliencell X1 Laser

使用手冊

為卓越打造的作品

Aliencell Co., Ltd.

204, Building 7, Hangcheng Zhigu Zhongcheng Future Industrial Park,
Sanwei Community, Hangcheng Street, Bao'an District, Shenzhen,
Guangdong Province, 518000, China

ZH-TW

聲明	01
安全第一	02
內容物	07
認識 Aliencell XI	10
事前準備	12
使用 Aliencell XI	25
指示燈說明	29
認證聲明	30
售後和保固服務	31

聲明

感謝您選擇和使用 Aliencell 產品。

為確保安全且順暢的使用者體驗，建議您操作前仔細閱讀手冊相關章節，並注意產品提供的所有配件。本公司不會對任何未遵守指示造成的傷害或其他損失負責。

本手冊旨在提供基礎操作指示和注意事項，並沒有涵蓋所有產品技術細節或設定資訊。針對特定設置和配件，請參閱實際購買文件（例如合約或包裝單）。

本手冊中的圖示僅供參考用，請以實際產品為準。

本公司已經嚴格審閱過手冊內容，但可能仍有缺漏或錯誤。感謝您的理解。

為持續改善產品效能和服務品質，我們保留權利在未事先通知的情況下，變更任何產品、軟體或手冊內容。

本手冊內容（包含文字、圖片和版面）受版權法保護。未經公司書面核准的情況下，不得重新生產、重新印刷、修改或在線上販售單位或個體。

Aliencell 致力持續改善產品與服務。因此產品功能、軟體版本和相關內容可能會在未事先通知的情況下變更。本手冊的內容也可能依此修改。針對最新資訊，請造訪：<https://wiki.aliencell.com>



針對其他語言的手冊，請掃描 QR 碼或造訪
<https://shop.aliencell.com/pages/usermanual>

1. 雷射安全性

在使用機器之前，請閱讀並熟悉所有的安全注意事項和程序。請嚴格遵守所有的安全預防措施。確保機器已正確組裝並且運作正常。



雷射根據其潛在危險程度被分為幾類，Class 1 是最不危險的，而 Class 4 是最危險的。美國食品和藥物管理局 (U.S. Food and Drug Administration, FDA) 指出，Class 4 雷射可能對「皮膚和眼睛構成直接危害，無論是直接光束還是反射光束；並可能造成火災危險。」

Aliencell X1 是一台 Class 1 雷射機。這台 Class 1 機器內含一個 Class 4 的工作雷射和一個 Class 1 的指示雷射。通常在操作過程中，雷射模組會完全被外殼和遮光罩包圍起來，以防止人體接觸到 Class 4 雷射輻射。本機配備了位於蓋子和底板上的安全聯鎖開關。如果在操作過程中蓋子被掀開或底板被移除，設備將會停止工作。

請遵循以下安全注意事項：

- 請勿在機器有任何部分被移除的情況下操作。移除任何部件可能會暴露雷射系統並對機器造成損壞。
- 禁止在蓋子被掀開時進行雷射操作。確保操作過程中蓋子是關閉的，並且不要擅自竄改蓋子的安全機制。
- 運轉過程中切勿讓設備無人看管。請注意設備是否運作正常。雷射安全參考標準包括《美國雷射安全使用國家標準》(Z136.1-2022)、《國際電工委員會標準》(IEC 60825-1:2014) 以及《歐洲標準》(EN 60825-1:2014/A11:2021)。

2. 化學安全

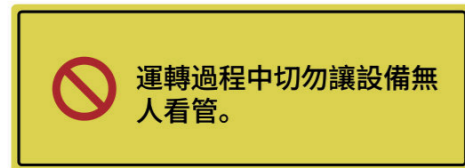


本設備使用高密度雷射光束照射待切割或雕刻的材料，以加熱材料表面並汽化材料而不燃燒。但某些材料在高溫下可能會釋放出有毒有害的煙霧或氣體。因此，在材料加工過程中，必須注意化學安全。

請遵循以下安全注意事項：

- 請勿雕刻或切割任何含有 PVC (聚氯乙烯) 或乙烯基的材料 (不建議加工塑膠)。這些材料 (以及其他含有氯/氯化物的材料) 可能會產生腐蝕性氣體，對人體極為有害，並可能對設備造成損壞。因雕刻或切割任何含有 PVC 或乙烯基的材料而造成的任何損壞，均不在本公司的保固範圍內。
- 請勿雕刻或切割任何未知材料。許多材料 (包括但不限於 PVC 和聚碳酸酯) 在汽化或熔化時可能會釋放有害煙霧。

3. 用火安全



運轉過程中切勿讓設備無人看管。



確保可燃材料遠離設備。

本設備使用高密度雷射光束照射待切割或雕刻的材料，目的是加熱材料表面並汽化材料而不燃燒。但大多數材料本身具有可燃性，可能會被點燃形成明火，進而可能燒毀設備（即使設備由阻燃材料製成）及其周圍環境。經驗顯示，雷射進行向量切割最有可能產生明火。特別是，壓克力在向量切割中已被證明極易燃燒。

請仔細閱讀下列警告和建議：

- 本設備適用於兒童不易出現的場所。

確保工作空間通風良好，以便及時排出產生的煙霧。

- 請勿在機器周圍（特別是排煙管末端）堆放材料（特別是紙張等有機材料）。它們可能會導致火焰蔓延並增加材料點燃的風險。
- 機器工作時請勿讓其無人看管。如果機器因設置錯誤而長時間無人看管，或發生機械或電氣故障，可能會引起火災。
- 定期清潔設備。切割和雕刻產生的過度堆積的殘留物和碎屑會增加火災風險。需要定期清潔內部工作區域，以確保設備內部沒有殘留物或碎屑。
- 確保機器周圍區域清潔，沒有任何雜亂的易燃材料、爆炸物或揮發性溶劑，例如丙酮、酒精或汽油。

熟悉消防安全知識。

- 為您的工作空間配備滅火設備，包括 CO2 滅火器和灑水系統，並對其進行定期檢查和維護。保持 CO2 滅火器在手邊，且所有人員都應接受滅火器的使用培訓。
- 當雷射機以低速高功率切割或雕刻易燃材料時，材料可能會被點燃，形成明火。如果出現明火，請及時停止加工，保持安全距離，並使用滅火器滅火。
- 將本產品與相容的 Aliencell 消防安全套件一起使用，作為減少火災風險的額外措施。安裝消防安全套件時，請嚴格遵守安裝指南。請造訪支援網站以獲取有關如何將消防安全套件連接到產品的詳細說明。
- 加工完成後，請快速而仔細地檢查機器的工作區域，以確保沒有殘留的火焰。

4. 電氣安全

請遵循以下安全注意事項：

- 設備連接到電源時，請勿打開設備上的任何檢修面板。意外接觸電源可能導致人身傷害。
- 機器連接到電源時，請勿用手或任何工具觸摸任何電子部位。

5. 維護

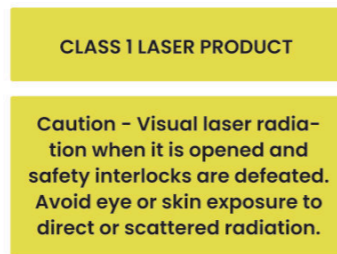
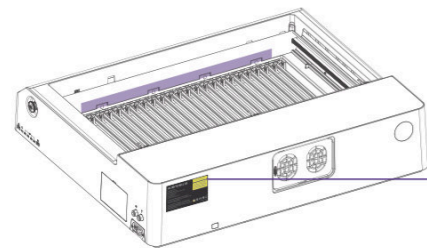
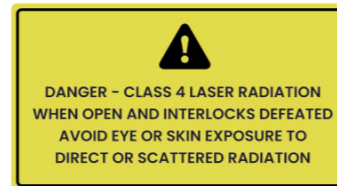
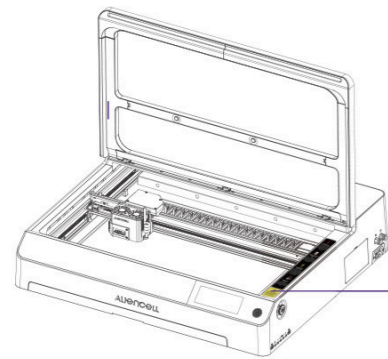


請遵循操作原則：

- 每次使用前，請檢查機器是否有損壞。一旦發現任何損壞或缺陷，請勿以任何方式操作。請確保工作環境整潔平坦。
- 未經授權，請勿以任何方式拆卸機器或改變其結構。請勿修改或反編譯其操作系統。運轉過程中切勿讓設備無人看管。請注意查看設備是否正常運作。
- 保持機器內部清潔。切割和雕刻過程中累積的殘留物和碎屑很危險，可能會引起火災。
- 定期清潔工作區域內的碎屑和殘留物。機器在 0°C 到 35°C 的溫度範圍內可正常工作，在 -10°C 到 40°C 的溫度範圍內可妥善存放。建議的機器操作溫度為 50°F 到 86°F（10°C 到 30°C）。請勿在低於 0°C 的溫度下操作。
- 本產品不可由使用者自行維修。必須將其送回工廠或由授權的專業人員進行維修。維護設備前，請切斷電源。
- 使用此處未指定的控制、調整或執行程序可能會導致危險的輻射暴露。

6. 警告指示和標籤

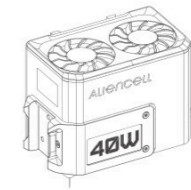
Aliencell X1 上凡是可能在操作前和/或操作過程中造成人身傷害或機器損壞的地方，均貼有警告和說明標誌。如果標誌損壞或遺失，請立即更換。您可以使用以下提供的模板列印出您需要的標誌。



內容物



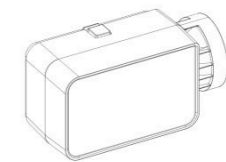
Aliencell X1



雷射模組 (20W/40W/60W)



距離感測器



排煙模組



排放前過濾器
x 4



2m 排煙管



板條
x 22



1.5m USB-A 接 USB-C 電纜線



USB-A 接 USB-C 轉接頭
*針對僅有 USB-C 埠的電腦。



Φ6mm 推入式接頭
x 2



1.2m 電源線



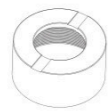
鑰匙
x 2



雷射護目鏡



材料夾具
x 4



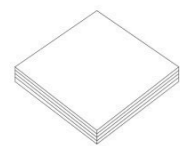
鏡片安裝架 (備用零件)
x 2



六角扳手 *H1.5/H2.0/H2.5
x 2



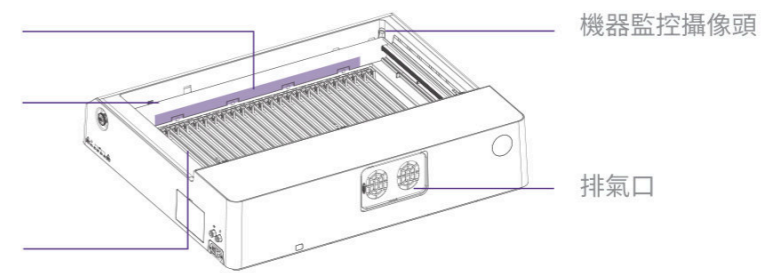
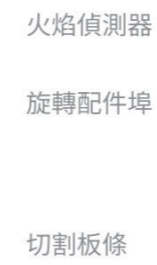
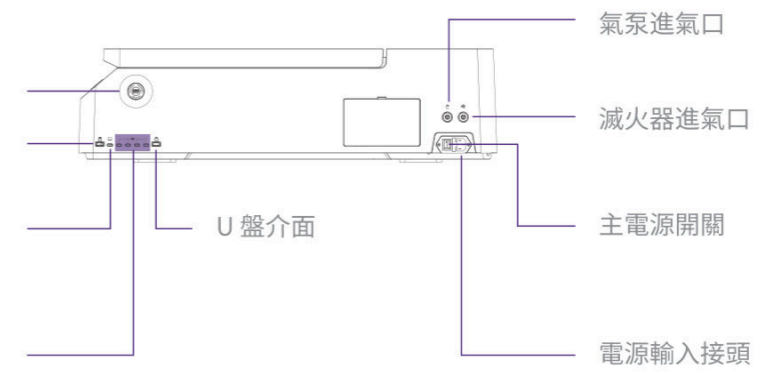
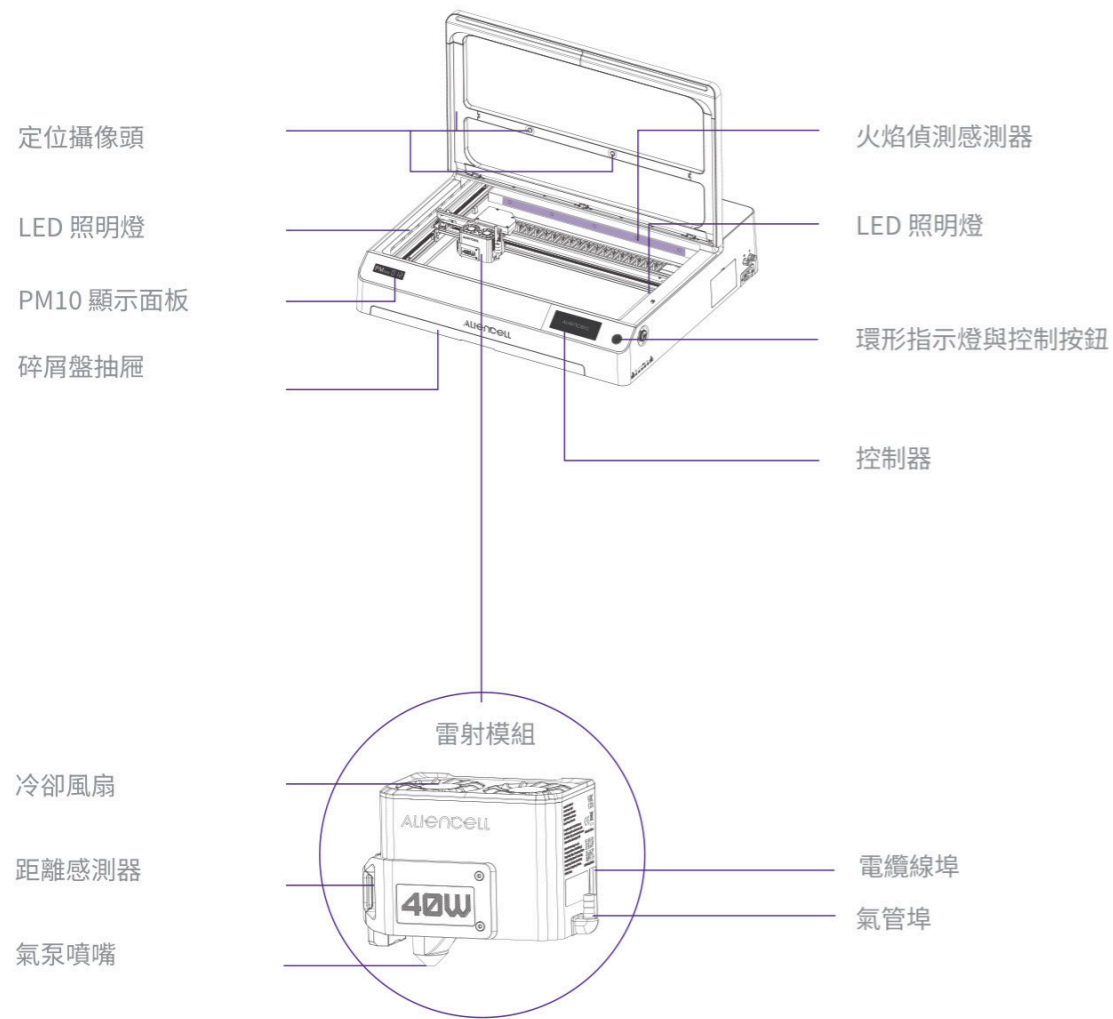
使用手冊



材料包

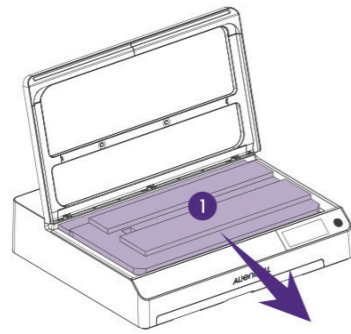


潤滑油

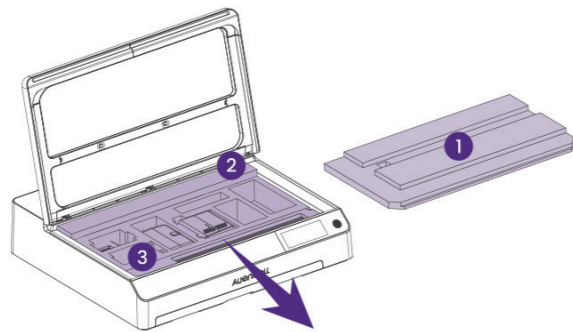


1. 打開上蓋並小心取出所有物品。

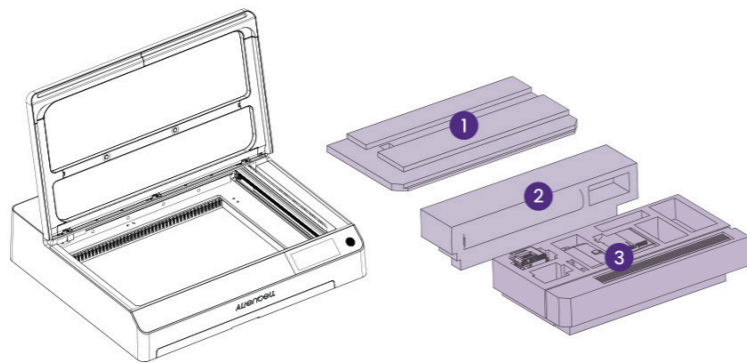
第 1 步



第 2 步



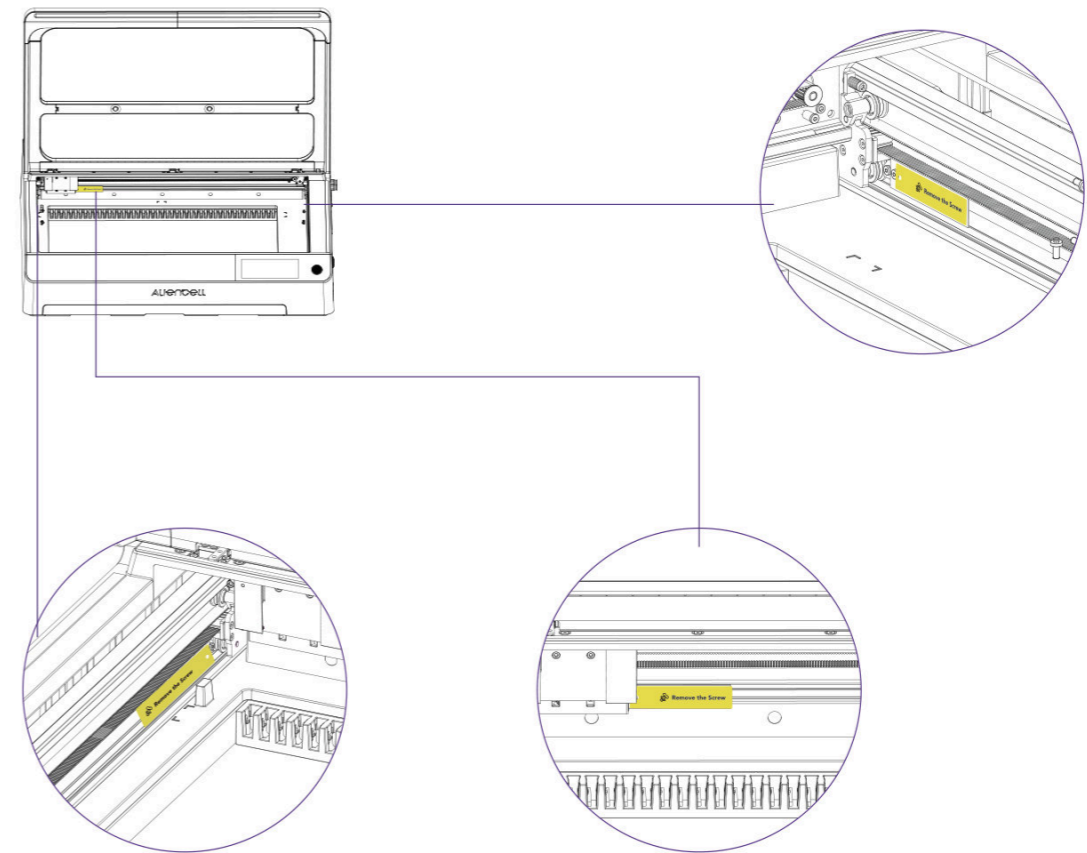
第 3 步



2. 使用 2.0mm 的六角扳手，拆下固定 X 軸和 Y 軸導軌的 3 顆螺絲。

準備物品：

六角扳手 2.0mm

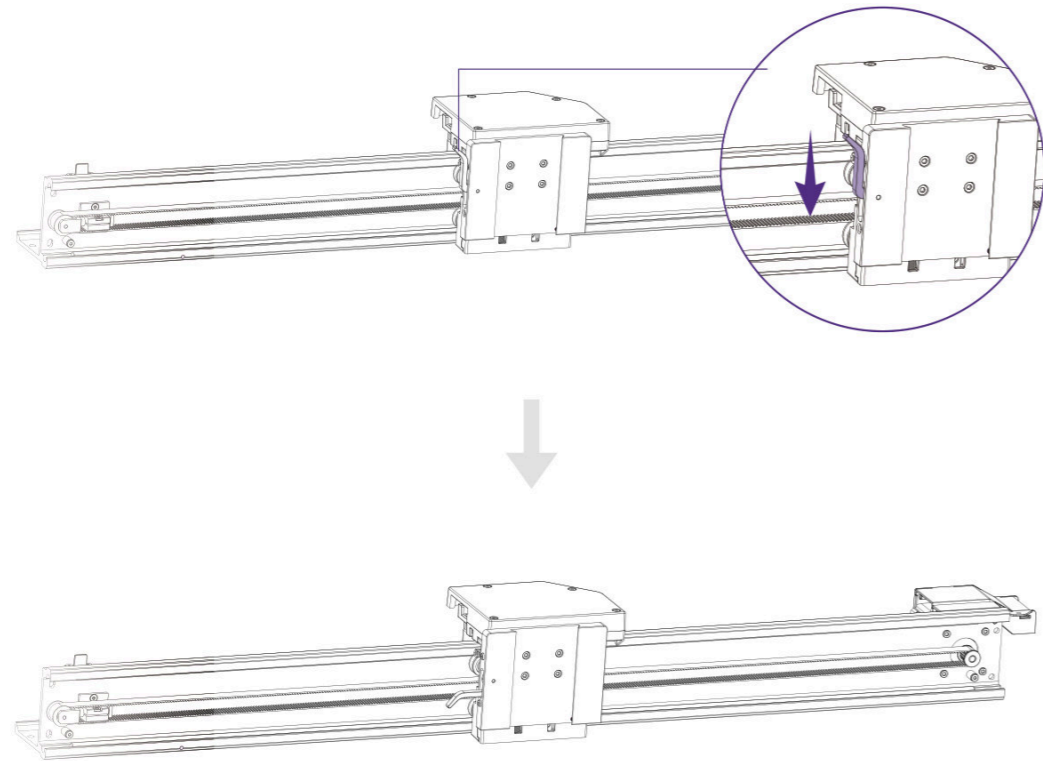


3. 安裝雷射模組

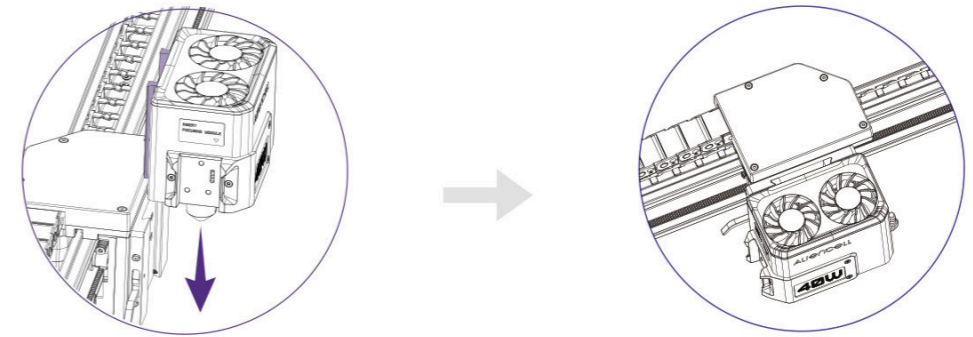
⚠ 警告：請勿在電源開啟時連接或斷開雷射的店員，因為這可能會導致永久性損壞。



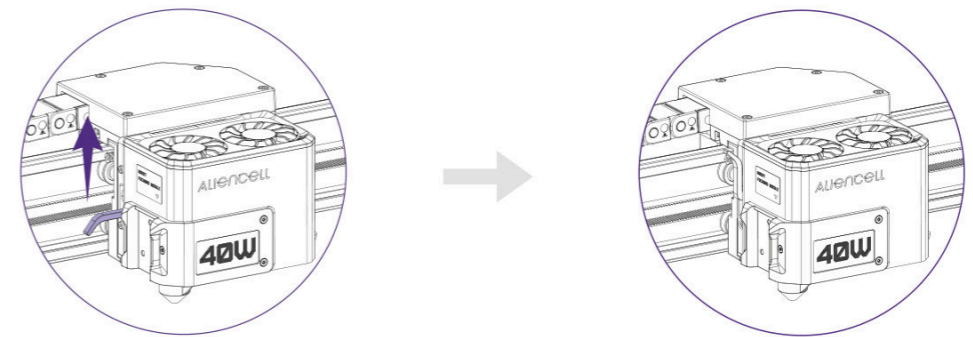
第 1 步：釋放雷射鎖扣



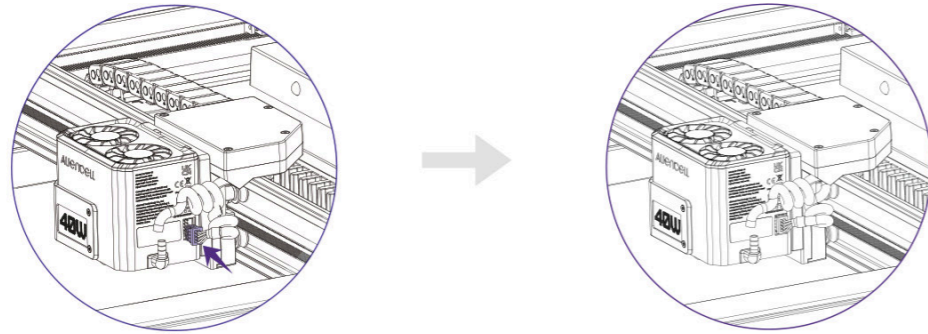
第 2 步：插入雷射模組直到完全於底座鎖定為止。



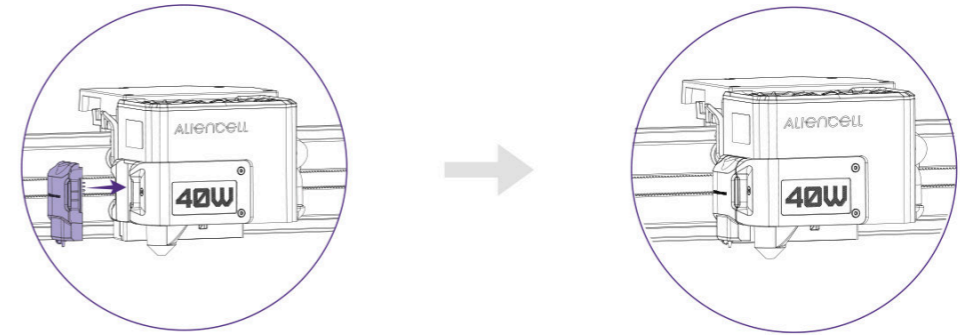
第 3 步：鎖定雷射鎖扣



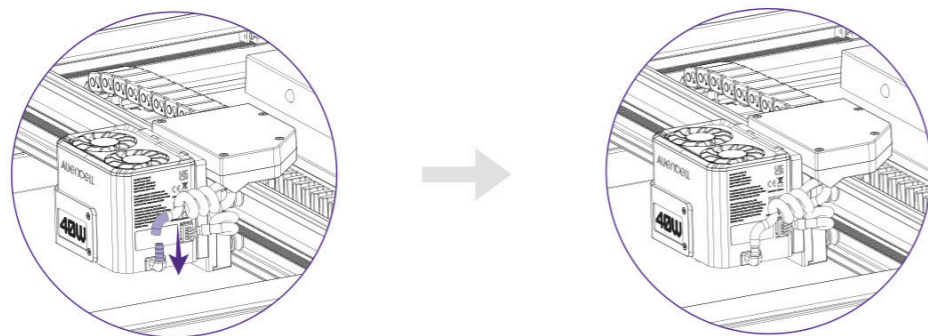
第 4 步：連接雷射電纜線



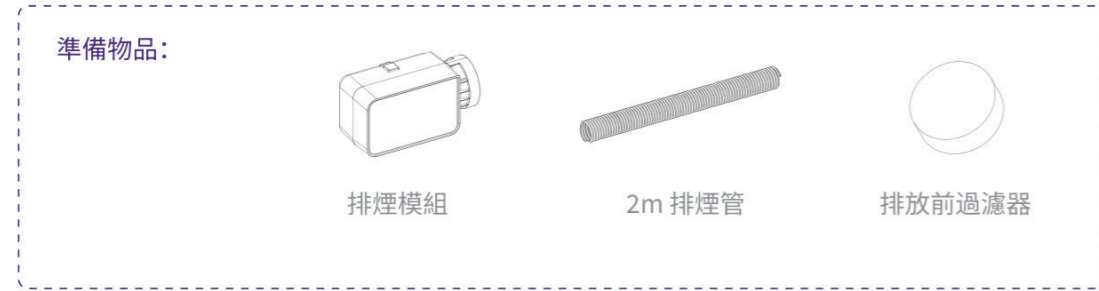
第 6 步：安裝距離感測器



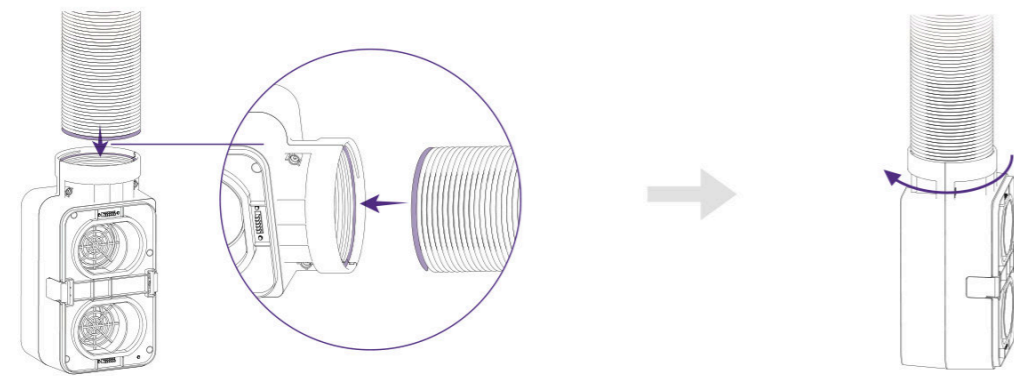
第 5 步：安裝氣管



4. 安裝排煙模組

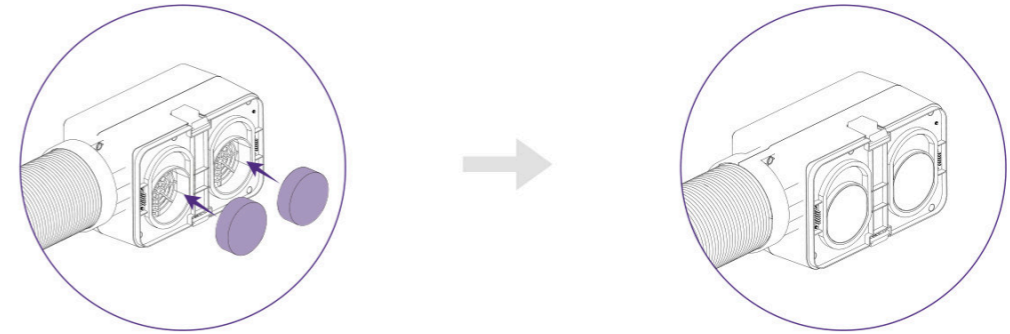


第 1 步：安裝排煙管

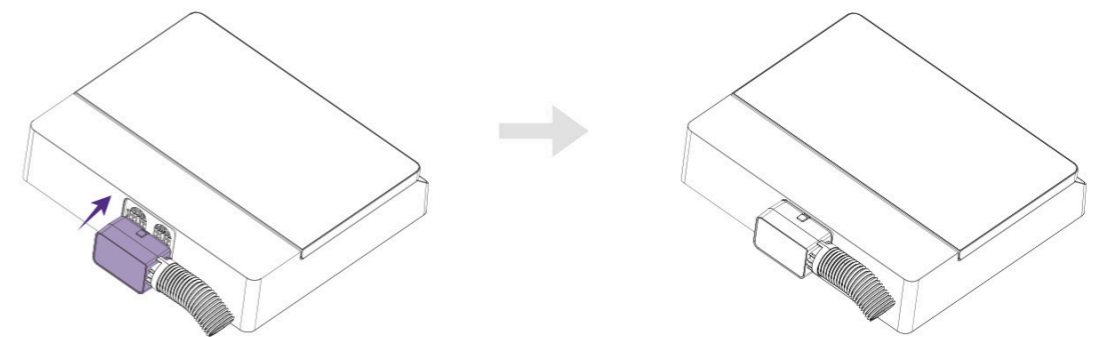


注意螺帽方向

第 2 步：安裝過濾器

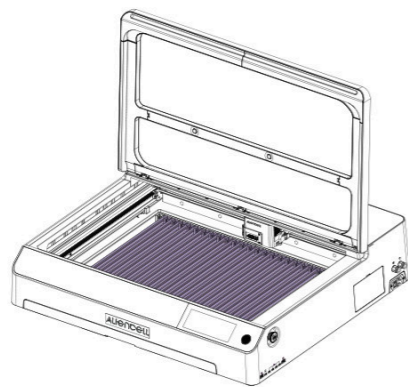
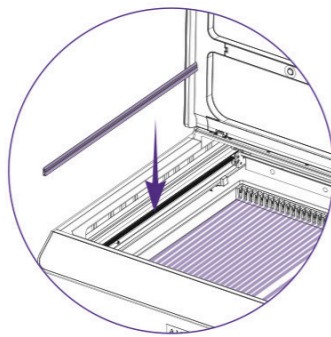


第 3 步：安裝排煙模組（根據工作空間面向左邊或右邊）



5. 安裝板條

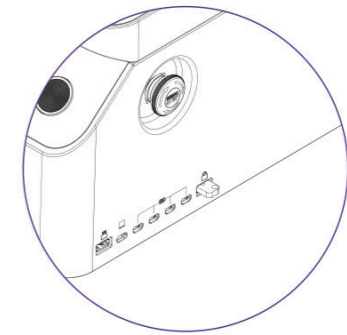
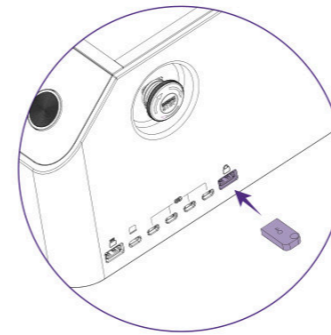
準備物品:



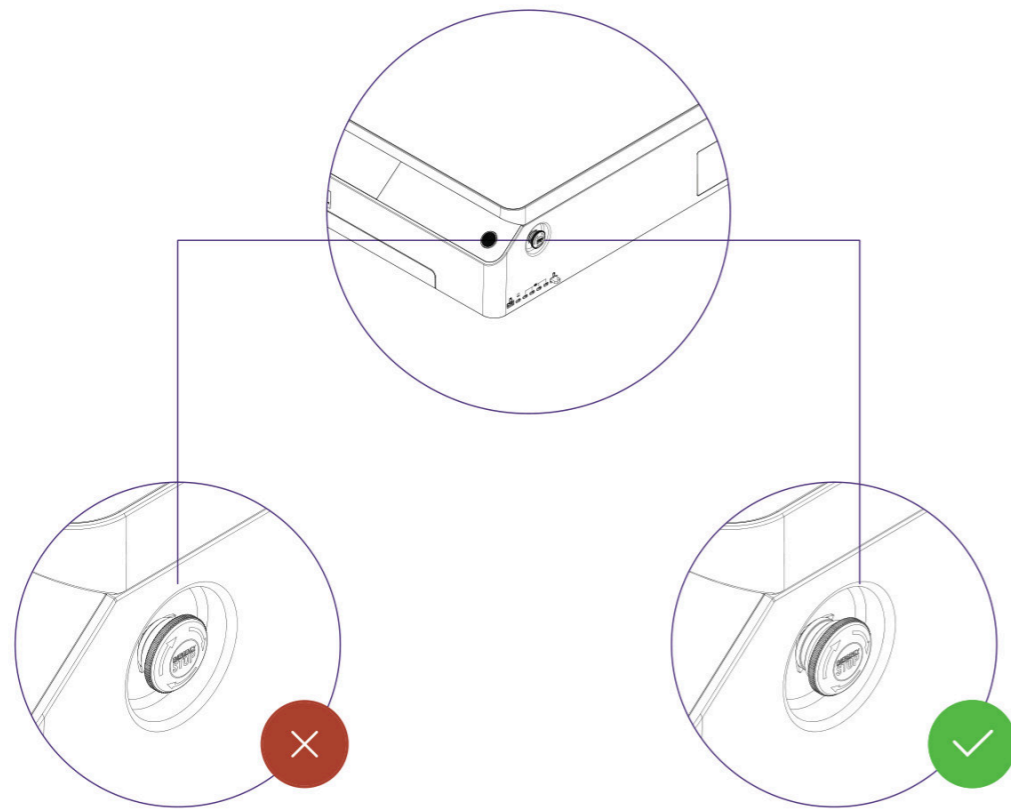
6. 插入鑰匙

插入鑰匙解鎖設備。
未插入鑰匙設備會維持在鎖定狀態。

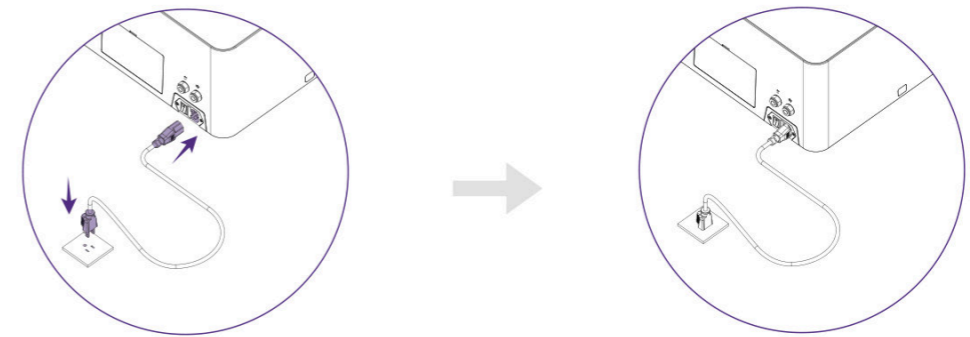
準備物品:



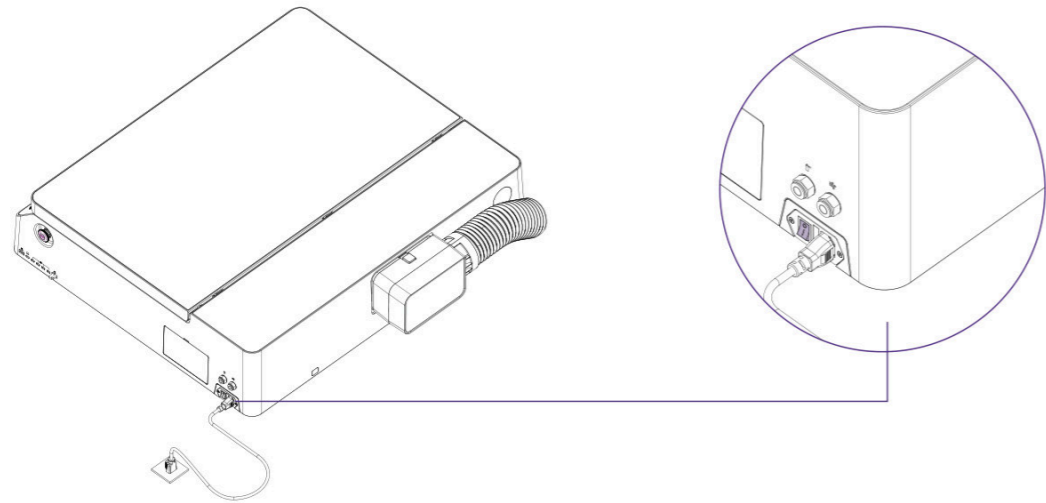
7. 檢查並確保沒有按下緊急停止按鈕（旋開釋放）



8. 連接電源



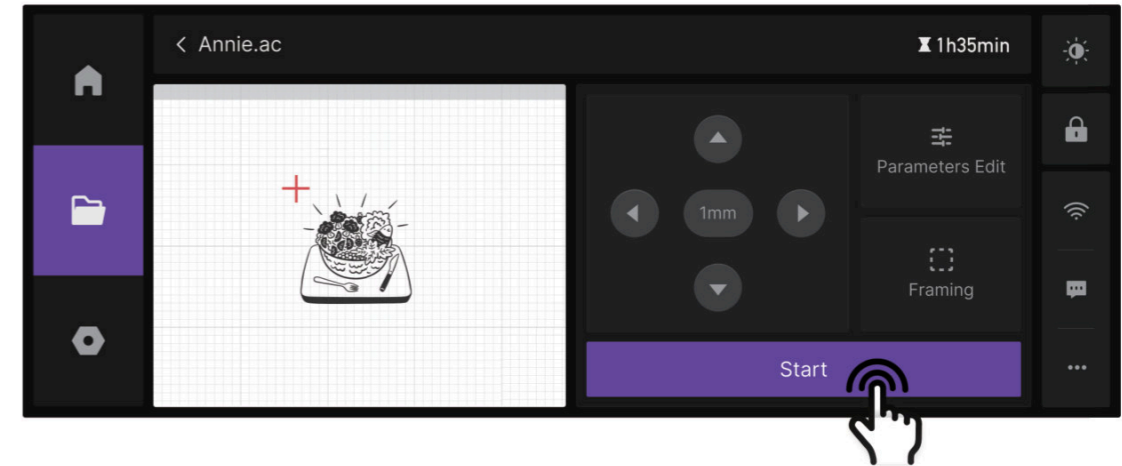
9. 開啟電源開關



10. 完成開機精靈



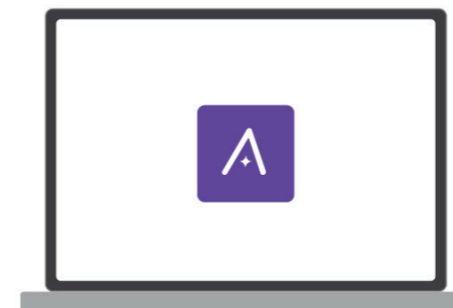
透過控制畫面



針對如何使用控制畫面來操作 Aliencell X1 進行材料處理的說明，請掃描 QR 碼或造訪 https://wiki.aliencell.com/en/x1_series/Touchscreen/Quick_Start_with_Touchscreen

透過官方軟體

第 1 步：下載和安裝 Aliencell Space



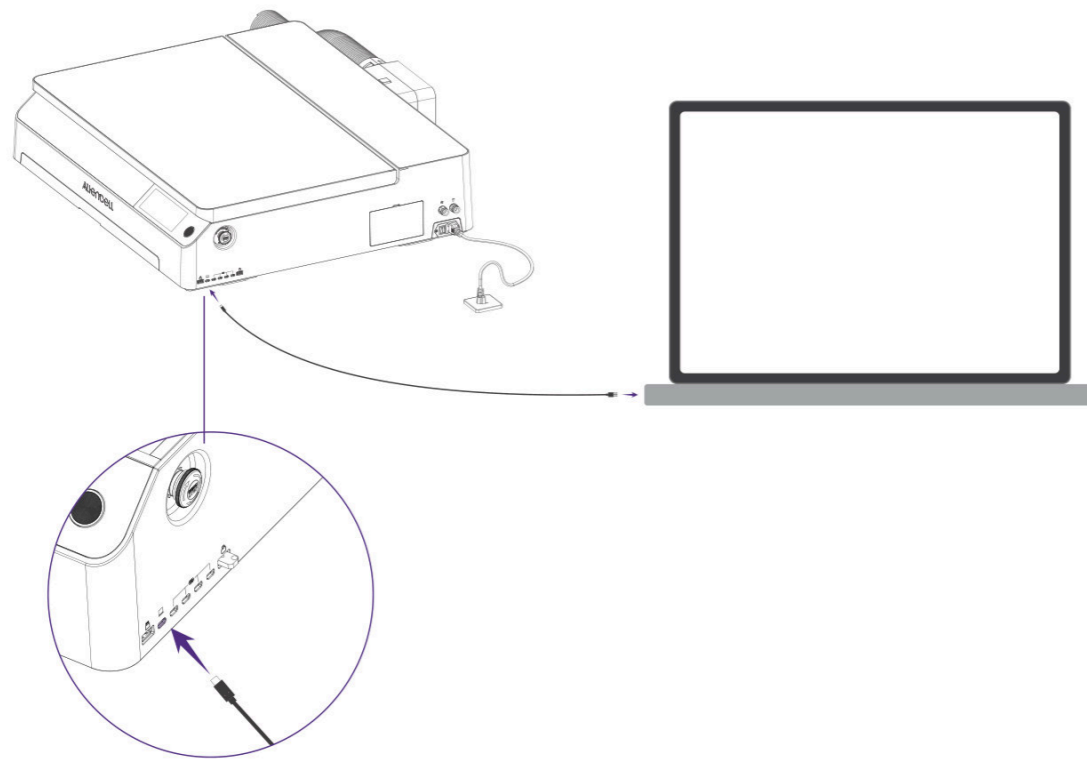
<https://www.aliencell.com/download/software>

第 2 步：連接電腦和 Aliencell X1

準備物品：



1.5m USB-A 接 USB-C 電纜線



針對如何使用軟體來操作 Aliencell X1 進行材料處理的說明，請掃描 QR 碼或造訪 https://wiki.aliencell.com/en/x1_series/Engraving_Example

透過 lightburn

第 1 步：下載和安裝 Lightburn



<https://lightburnsoftware.com/pages/download-trial>

第 2 步：連接電腦和 Aliencell X1



Aliencell X1 40W.lbdev



針對如何使用軟體來操作 Lightburn 進行材料處理的說明，請掃描 QR 碼或造訪 https://wiki.aliencell.com/en/x1_series/Communication_Settings/Use_X1_with_LightBurn

指示燈說明

指示燈狀態	嗶聲狀態	設備狀態
白燈閃爍 	\	啟動中
白色靜止 	\	待機
藍燈靜止 	\	設備忙碌中： 歸位/移動/框選/對焦/拍照自我檢測/校正
藍燈閃爍 	\	準備處理
藍燈靜止 	\	處理中
黃色靜止 	\	暫停處理
綠色靜止 	\	完成處理
紅色靜止 	\	停止處理
紅燈閃爍 	嗶聲持續	火焰偵測

FCC 警告

本設備符合 FCC 規則的第 15 部分規定。操作須符合以下兩個條件：

- (1) 本設備不會造成有害干擾；且
- (2) 本設備必須接受收到的任何干擾，包括可能導致非預期操作的干擾。

未經負責合規性的一方明確批准的任何變更或修改，都可能使使用者操作該設備的權限失效。

註：本設備已經過測試，符合 FCC 規則第 15 部分對於 B 類數位設備的限制。這些限制旨在為住宅安裝提供合理的保護，以防止有害干擾。本設備會產生、使用並可能輻射射頻能量，如果未按照說明安裝和使用，可能會對無線電通訊造成有害干擾。然而，無法保證在特定安裝中不會發生干擾。如果本設備確實對無線電或電視接收造成有害干擾，可以透過將設備關閉再開啟來確認，建議使用者嘗試透過以下一項或多項措施來糾正干擾：

- 調整或重新安置接收天線。
- 增加設備與接收器之間的時間距離。
- 將設備連接到與接收器所連接的電路不同的插座上。
- 諮詢經銷商或經驗豐富的無線電/電視技術人員以尋求幫助。

為了保持符合 FCC 的射頻暴露準則，本設備的安裝和操作時，散熱器與您的身體之間應保持至少 20 公分的距離。只能使用隨附的天線。

IC 注意事項

本設備符合加拿大創新、科學暨經濟發展部 (Innovation, Science and Economic Development Canada) 許可豁免的 RSS 標準。操作須符合以下兩個條件：

- (1) 本設備不得造成干擾；且
- (2) 本設備必須接受任何干擾，包括可能導致設備非預期運作的干擾。

為保持符合 RSS-102 射頻暴露準則，本設備的安裝和操作時，散熱器（即天線）與您的身體之間應保持至少 20 公分的距離。只能使用隨附的天線。

售後和保固服務

針對技術支援，請聯繫 support@aliencell.com

關於售後服務如需更多資訊，請造訪 <https://wiki.aliencell.com>



線上支援中心

保固範圍	保固期間	指示
主體	12 個月	產品的主要部件，但不包括下方列出的非保固配件。
配件	無保固 (若收貨時損壞可免費更換)	板條、USB-A 接 USB-C 電纜線、電源線、U-盤、 鏡片安裝架、六角板手、使用手冊、材料、鑰匙、轉接頭、推入式接 頭、護目鏡、材料夾具、潤滑油

關於售後服務如需更多資訊，請造訪 <https://shop.aliencell.com/pages/AfterSale-Policies>



保固政策