


ALIENCCELL

ALIENCCELL



Aliencell X1 Laser

Manuale d'Uso



La creazione nasce per stupire

Aliencell Co., Ltd.

204, Building 7, Hangcheng Zhigu Zhongcheng Future Industrial Park,
Sanwei Community, Hangcheng Street, Bao'an District, Shenzhen,
Guangdong Province, 518000, China

IT

Dichiarazione	01
La sicurezza prima di tutto	02
Elenco delle componenti	07
Scopri il tuo Aliencell XI	10
Preparazione	12
Utilizzo di Aliencell XI	25
Descrizione degli indicatori luminosi	29
Dichiarazione di certificazione	30
Servizi post-vendita e garanzia	31



Per i manuali di istruzioni in altre lingue, scansionare il codice QR o visitare <https://shop.aliencell.com/pages/usermanual>

Dichiarazione

Grazie per aver scelto di utilizzare i prodotti Aliencell.

Per garantire un'esperienza utente più sicura e agevole, si raccomanda di leggere attentamente le sezioni pertinenti di questo manuale prima dell'utilizzo e di prestare attenzione a tutto il materiale fornito con il prodotto. L'azienda non potrà essere ritenuta responsabile per eventuali danni all'apparecchiatura o altre perdite derivanti dalla mancata osservanza delle istruzioni.

Il presente manuale ha lo scopo di fornire istruzioni operative di base e precauzioni, e non copre tutti i dettagli tecnici o le informazioni di configurazione del prodotto. Per configurazioni e accessori specifici, fare riferimento ai documenti di acquisto (come il contratto o la distinta di imballaggio).

Le illustrazioni contenute nel presente manuale sono solo a scopo di riferimento e prevarrà il prodotto reale.

L'azienda ha esaminato attentamente il contenuto di questo manuale, ma potrebbero esserci ancora omissioni o errori. Nello scusarci, apprezziamo la vostra comprensione.

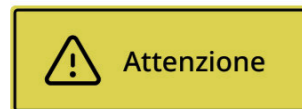
Per migliorare costantemente le prestazioni dei prodotti e la qualità del servizio, ci riserviamo il diritto di modificare qualsiasi prodotto, software o contenuto descritto nel presente manuale senza preavviso.

Il contenuto di questo manuale (inclusi testo, immagini e layout) è protetto da copyright. Nessuna unità o individuo può riprodurlo, ristamparlo, adattarlo o distribuirlo online in alcuna forma senza la previa autorizzazione scritta dell'azienda.

Aliencell si impegna a ottimizzare costantemente i propri prodotti e servizi. Pertanto, le funzionalità dei prodotti, le versioni software e i materiali correlati potrebbero essere aggiornati senza preavviso. Alcuni contenuti di questo manuale potrebbero essere modificati di conseguenza. Per informazioni aggiornate, visitare il sito: <https://wiki.aliencell.com>

1. Sicurezza laser

Leggere e acquisire familiarità con tutte le precauzioni e le procedure di sicurezza prima di utilizzare la macchina. Seguire scrupolosamente tutte le precauzioni di sicurezza. Assicurarsi che la macchina sia correttamente assemblata e funzioni correttamente.



I laser sono classificati in diverse classi a seconda dell'entità del potenziale pericolo associato al laser, con la Classe 1 che è la meno pericolosa e la Classe 4 la più pericolosa. La Food and Drug Administration degli Stati Uniti ha indicato che i laser di Classe 4 possono rappresentare un "rischio immediato per la pelle e gli occhi a causa dell'esposizione al raggio diretto o riflesso; possono anche presentare un rischio di incendio". Aliencell X1 è un dispositivo laser di Classe 1. Il dispositivo laser di Classe 1 include un laser di lavoro di Classe 4 e un laser indicatore di Classe 1. Generalmente, il modulo laser è completamente racchiuso nell'involucro e nella protezione luminosa durante il funzionamento per impedire l'accesso umano alle radiazioni laser di Classe 4. Il dispositivo è dotato di interruttori di sicurezza sul coperchio e sulla piastra di base. Se il coperchio viene sollevato o la piastra di base viene rimossa durante il funzionamento, il dispositivo smetterà di funzionare.

Seguire le precauzioni di sicurezza:

- Non utilizzare la macchina se una qualsiasi parte è stata rimossa. La rimozione di qualsiasi parte potrebbe esporre il sistema laser e danneggiare la macchina.
- È vietato utilizzare il laser quando il coperchio è sollevato. Assicurarsi che il coperchio sia chiuso durante l'uso e non manomettere il meccanismo di sicurezza del coperchio.
- Non lasciare il dispositivo incustodito durante il funzionamento. Verificare che funzioni correttamente. Gli standard di riferimento per la sicurezza laser sono l'American National Standard for Safe Use of Lasers (Z136.1-2022), l'International Electrotechnical Commission Standard (IEC 60825-1:2014) e gli Standard Europei (EN 60825-1:2014/A11:2021).

2. Sicurezza chimica

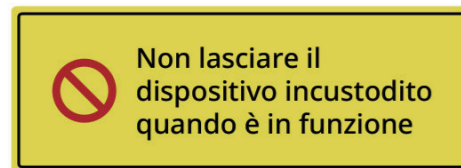


Il dispositivo utilizza un raggio laser ad alta densità per irradiare il materiale da tagliare o incidere, in modo da riscaldarne la superficie e vaporizzarlo senza bruciarlo. Tuttavia, alcuni materiali possono rilasciare fumi o gas tossici e nocivi ad alte temperature. Pertanto, sono necessarie precauzioni per la sicurezza chimica durante la lavorazione.

Seguire le seguenti precauzioni di sicurezza:

- Non incidere o tagliare materiali contenenti PVC o vinile (la lavorazione della plastica è sconsigliata). Questi materiali (e altri materiali contenenti cloro/cloruro) possono generare vapori corrosivi estremamente dannosi per il corpo umano e danneggiare il dispositivo. Eventuali danni causati dall'incisione o dal taglio di materiali contenenti PVC o vinile non sono coperti dalla garanzia dell'azienda.
- Non incidere o tagliare materiali sconosciuti. La vaporizzazione o la fusione di molti materiali, tra cui PVC e polycarbonato, può rilasciare fumi nocivi.

3. Sicurezza antincendio



Il dispositivo utilizza un raggio laser ad alta densità per irradiare il materiale da tagliare o incidere, riscaldarne la superficie e vaporizzarlo senza bruciarlo. Tuttavia, la maggior parte dei materiali è intrinsecamente infiammabile e può incendiarsi formando una fiamma libera che può bruciare il dispositivo (anche se realizzato con materiali ignifughi) e l'ambiente circostante. L'esperienza dimostra che il taglio vettoriale con un laser ha maggiori probabilità di produrre una fiamma libera. In particolare, l'acrilico si è dimostrato estremamente infiammabile nel taglio vettoriale.

Leggere attentamente le seguenti avvertenze e suggerimenti:

- Attrezzatura da utilizzare in luoghi in cui è improbabile la presenza di bambini.
- Assicurarsi che l'area di lavoro sia ben ventilata in modo che il fumo generato possa essere scaricato in tempo.
- Non accatastare materiali (in particolare quelli organici, come la carta) attorno alla macchina (in particolare all'estremità del tubo di scarico fumi). Potrebbero causare la propagazione delle fiamme e aumentare il rischio di accensione dei materiali.
- Non lasciare la macchina incustodita quando è in funzione. Se la macchina funziona con errori di impostazione e viene lasciata incustodita per un lungo periodo, o se si verifica un guasto meccanico o elettrico, potrebbe verificarsi un incendio.
- Pulire regolarmente il dispositivo. L'accumulo eccessivo di residui e schegge derivanti da taglio e incisione aumenta il rischio di incendio. L'area di lavoro interna deve essere pulita periodicamente per garantire che non vi siano residui o scheggiature all'interno del dispositivo.
- Assicurarsi che l'area attorno alla macchina sia pulita, priva di materiali infiammabili, esplosivi o solventi volatili, come acetone, alcol o benzina.
- Acquisire familiarità con le nozioni di sicurezza antincendio.
- Dotare l'area di lavoro di attrezzature antincendio, inclusi estintori a CO₂ e sprinkler, ed eseguirne regolarmente l'ispezione e la manutenzione. Tenere gli estintori a CO₂ a portata di mano e tutto il personale deve essere formato sul loro utilizzo.
- Quando la macchina laser taglia o incide materiali infiammabili a bassa velocità e ad alta potenza, i materiali potrebbero incendiarsi, formando una fiamma libera. In caso di fiamme libere, interrompere tempestivamente la lavorazione, mantenere una distanza di sicurezza e utilizzare un estintore per spegnerle.
- Utilizzare il prodotto con il set di sicurezza antincendio Aliencell compatibile come misura aggiuntiva per ridurre il rischio di incendio. Durante l'installazione del set di sicurezza antincendio, seguire scrupolosamente le istruzioni di installazione. Visitare la pagina di supporto per il set di sicurezza antincendio per istruzioni dettagliate su come collegare il set di sicurezza antincendio al prodotto.
- Una volta completata la lavorazione, ispezionare rapidamente e attentamente l'area di lavoro della macchina per assicurarsi che non vi siano fiamme libere.

4. Sicurezza elettrica

Seguire le precauzioni di sicurezza:

- Non aprire alcun pannello di accesso sul dispositivo quando è collegato all'alimentazione. Il contatto accidentale con l'alimentazione può causare lesioni.
- Non toccare alcuna parte elettronica con le mani o con altri utensili quando la macchina è collegata all'alimentazione elettrica.

5. Manutenzione

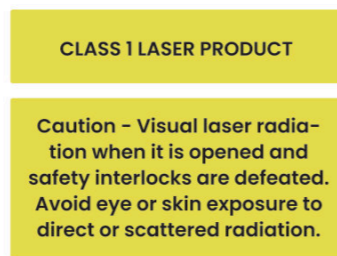
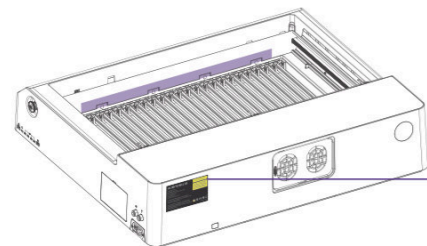
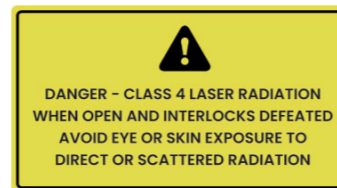
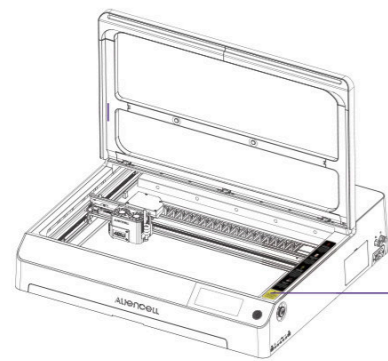


Seguire i principi operativi:

- Controllare la macchina prima di utilizzarla per verificare la presenza di eventuali danni. Non utilizzarla in alcun modo se si riscontrano danni o difetti.
- Assicurarsi che l'area di lavoro sia pulita e in piano.
- Non smontare la macchina né modificarne la struttura in alcun modo senza autorizzazione. Non modificare o effettuare ingegneria inversa del sistema operativo.
- Non lasciare il dispositivo incustodito durante il funzionamento. Verificare che funzioni correttamente.
- Mantenere pulito l'interno della macchina. Residui e schegge accumulati durante il taglio e l'incisione sono pericolosi e possono causare incendi. Pulire regolarmente schegge e residui all'interno dell'area di lavoro.
- La macchina funziona correttamente a temperature comprese tra 0°C e 35°C e può essere conservata correttamente a temperature comprese tra -10°C e 40°C. La temperatura di esercizio consigliata per la macchina è compresa tra 10°C e 30°C. Non utilizzarla a temperature inferiori a 0°C.
- Questo prodotto non può essere riparato dall'utente. Deve essere restituito alla fabbrica o riparato da professionisti autorizzati.
- Prima di effettuare la manutenzione del dispositivo, interrompere l'alimentazione.
- L'uso di controlli, regolazioni o l'esecuzione di procedure diverse da quelle specificate nel presente documento possono comportare un'esposizione pericolosa alle radiazioni.

6. Istruzioni di avvertenza ed etichette

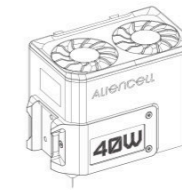
Su Aliencell X1, le etichette di avvertenza e le istruzioni sono etichettate nei punti in cui potrebbero verificarsi lesioni fisiche o danni alla macchina prima e/o durante il funzionamento. Se l'etichetta è danneggiata o smarrita, sostituirla immediatamente. È possibile utilizzare il seguente modello per stampare l'etichetta desiderata.



Elenco delle componenti



Aliencell x1



Modulo laser (20W/40W/60W)



Sensore di distanza



Modulo di scarico fumi



Pre-filtro di scarico
x 4



Tubo di scarico fumi da 2 m



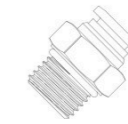
Lamella
x 22



Cavo da USB-A a USB-C da 1,5 m



Adattatore da USB-A a USB-C
*Per computer dotati solo di porta USB-C.



Raccordo a Pressione
Φ6mm
x 2



Cavo di alimentazione da 1,2 m



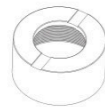
CHIAVETTA
x 2



Occhiali protettivi laser



Morsetto per materiali
x 4



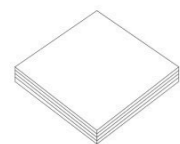
Supporto lente (pezzo di ricambio)
x 2



Chiave a brugola
*H1.5/H2.0/H2.5
x 2



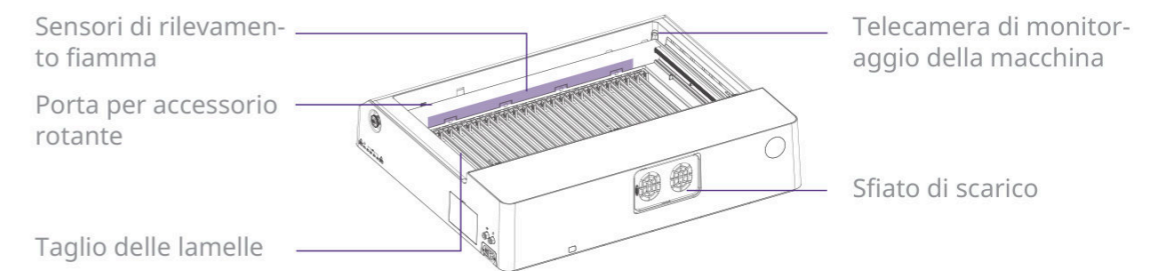
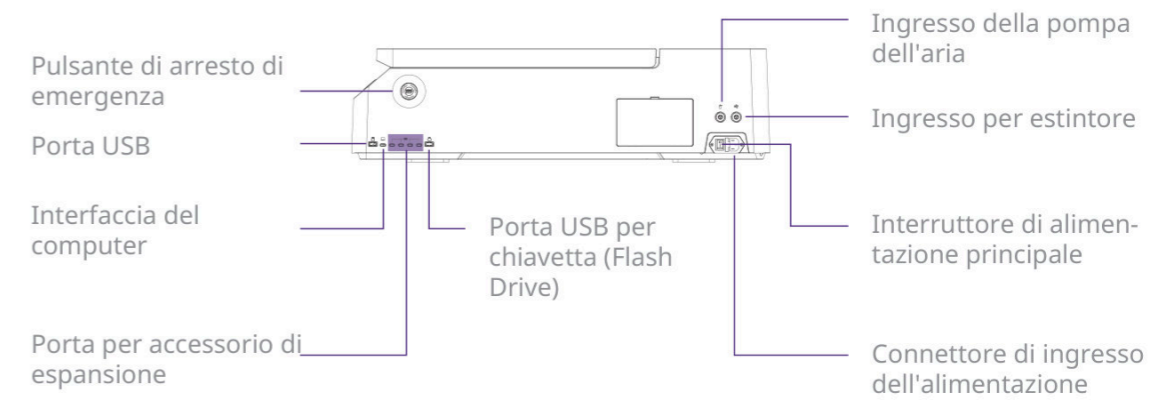
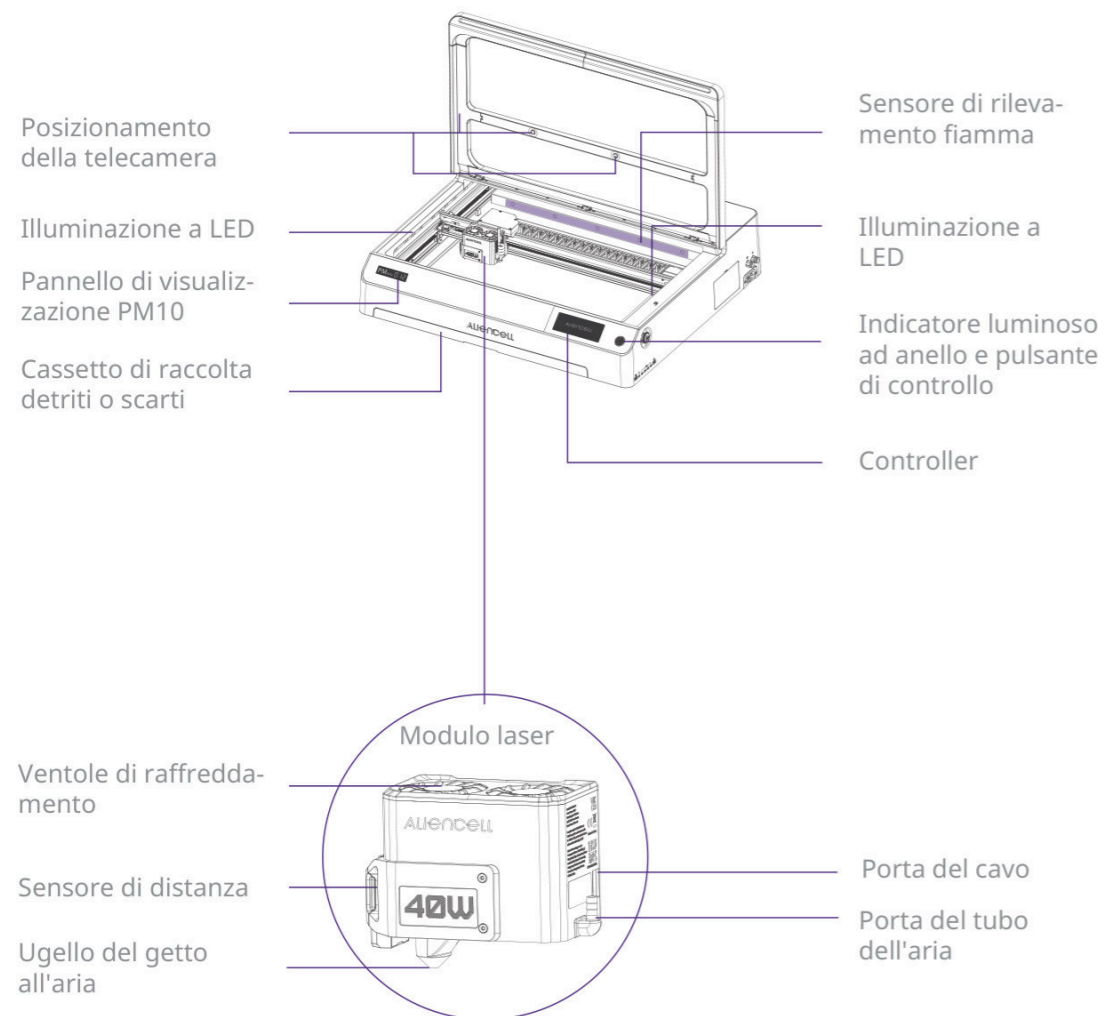
Manuale d'Uso



Kit di materiali

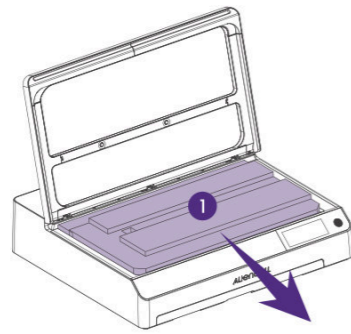


Grasso lubrificante

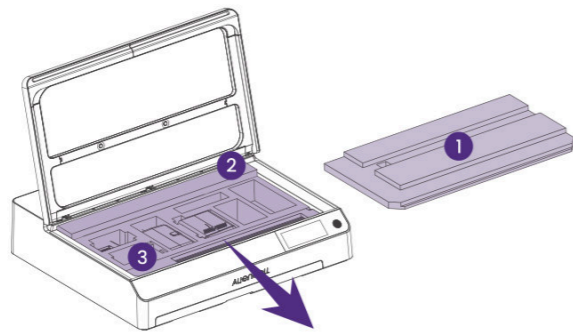


1. Aprire il coperchio ed estrarre con cautela tutti gli oggetti.

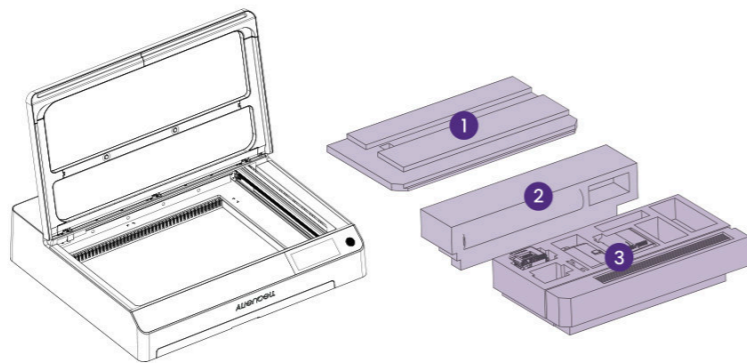
PASSAGGIO 1



PASSAGGIO 2



PASSAGGIO 3

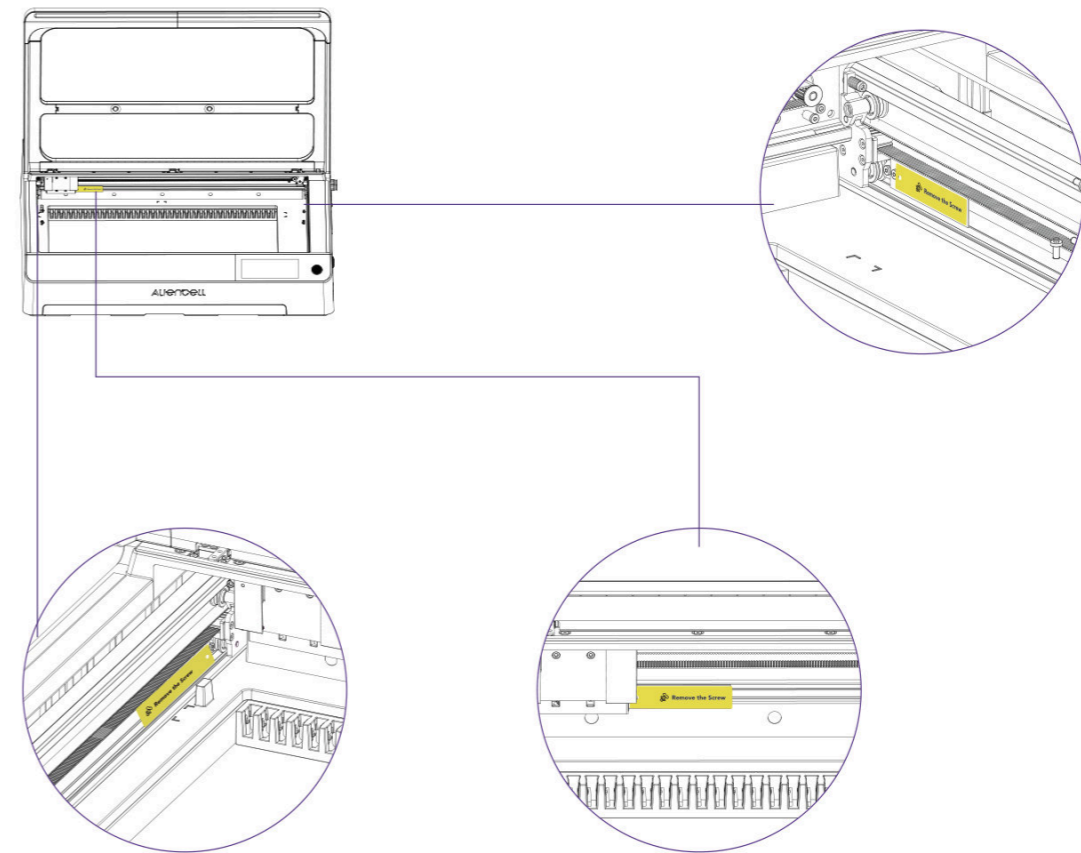


2. Utilizzando una chiave a brugola da 2,0 mm, rimuovere le 3 viti che fissano le guide degli assi X e Y.

Preparare gli strumenti:



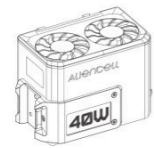
Chiave a brugola da 2,0 mm



3. Installare il modulo laser

ⓘ Attenzione: non collegare o scollegare il laser quando è acceso, poiché ciò potrebbe causare danni permanenti.

Preparare gli strumenti:

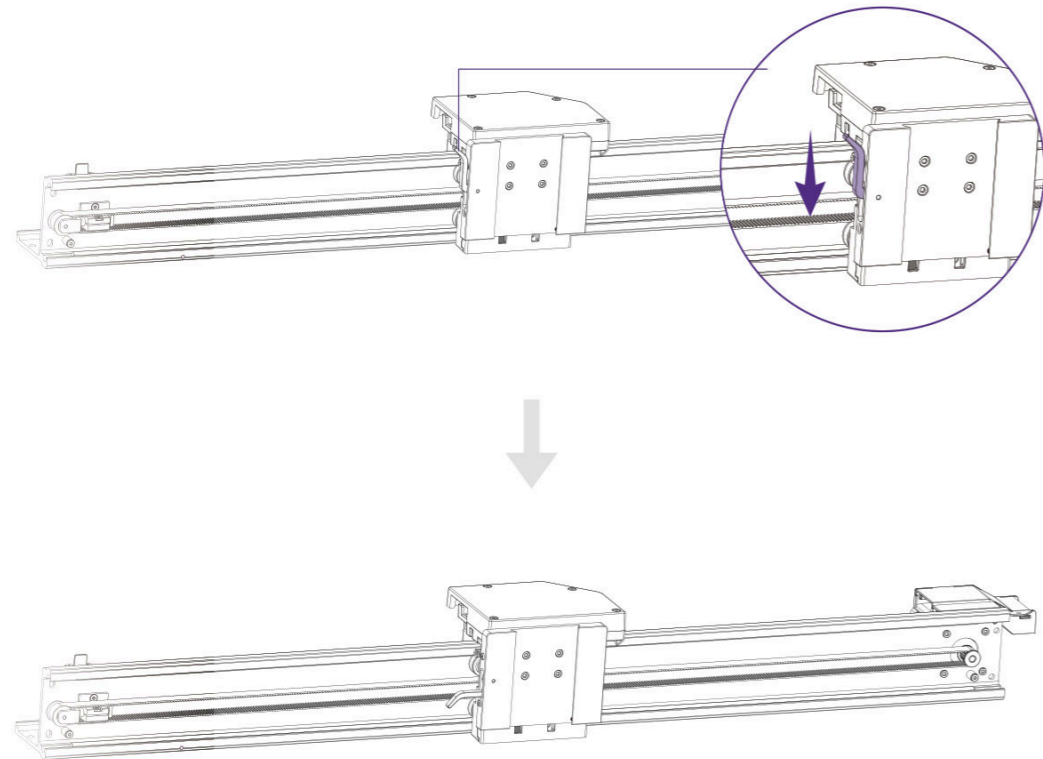


Modulo laser

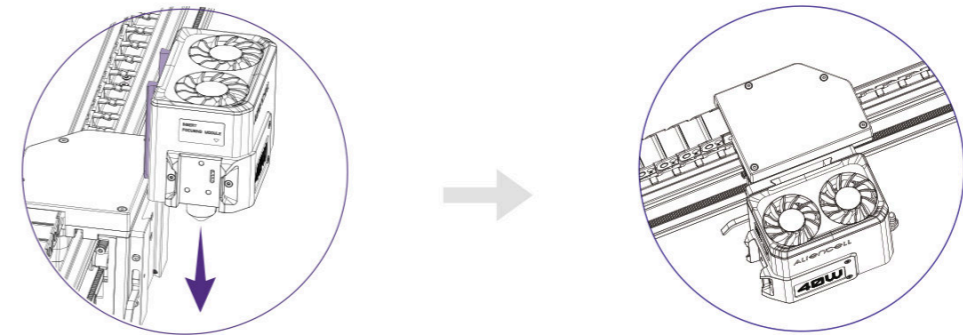


Sensore di distanza

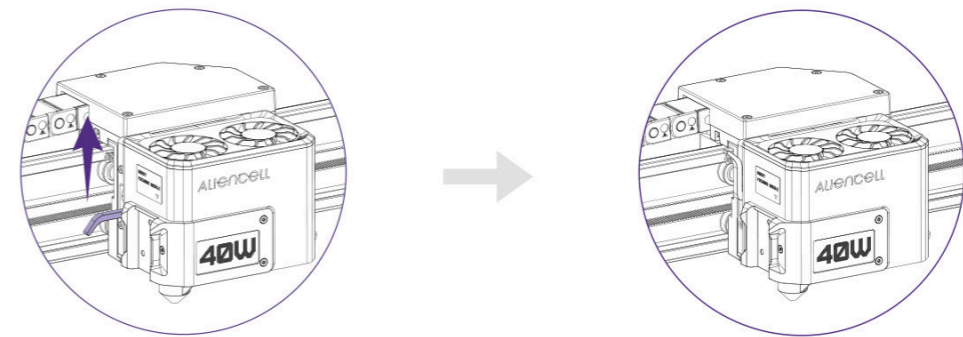
PASSAGGIO 1 Rilasciare il fermo di bloccaggio del laser



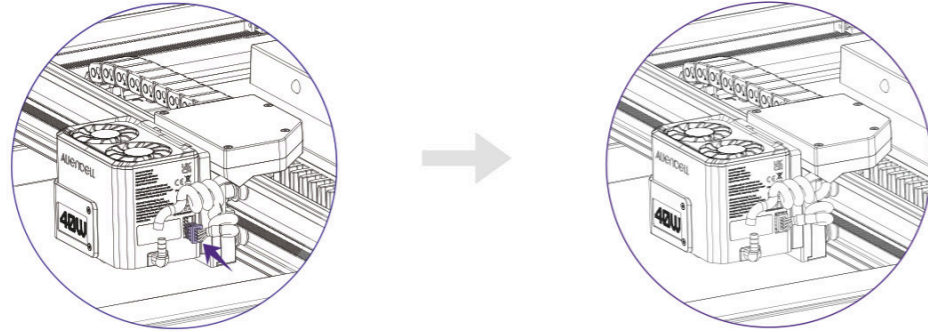
PASSAGGIO 2 Inserire il modulo laser finché non si posiziona completamente e correttamente sulla base



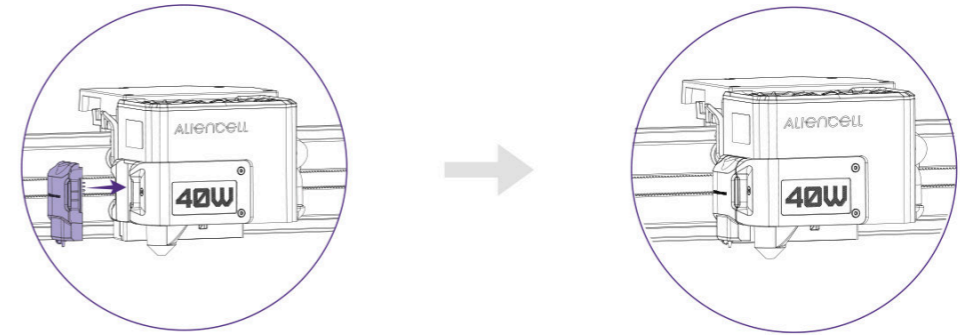
PASSAGGIO 3 Fissare il fermo di bloccaggio del laser



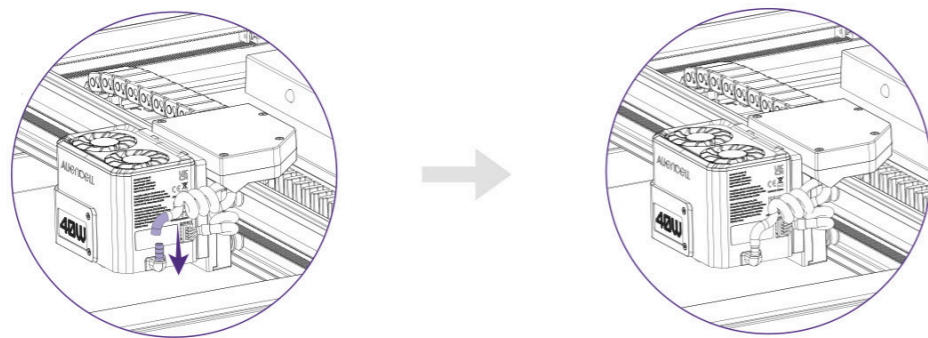
PASSAGGIO 4 Collegare il cavo laser



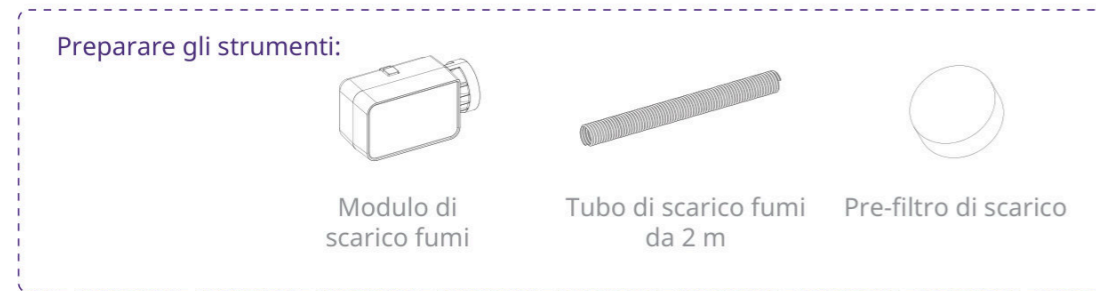
PASSAGGIO 6 Installare il sensore di distanza



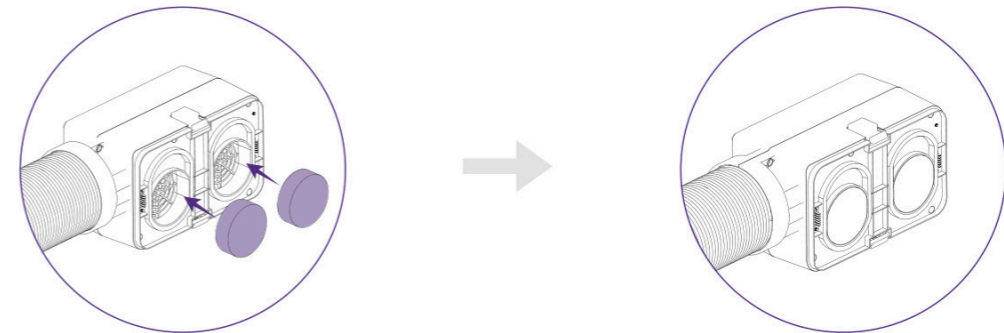
PASSAGGIO 5 Installare il tubo dell'aria



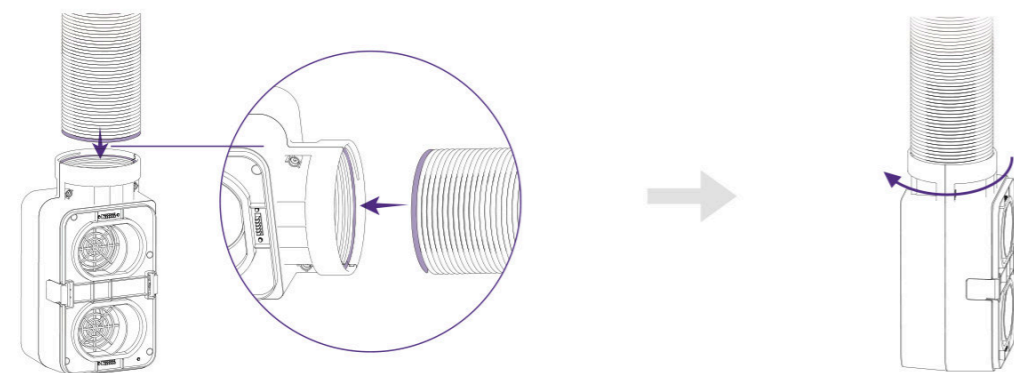
4. Installare il modulo di scarico fumi



PASSAGGIO 2 Installare il filtro

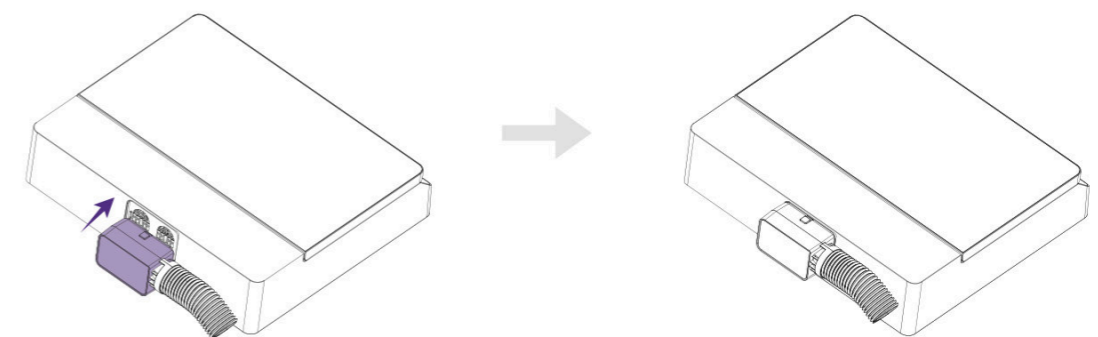


PASSAGGIO 1 Installare il tubo di scarico fumi

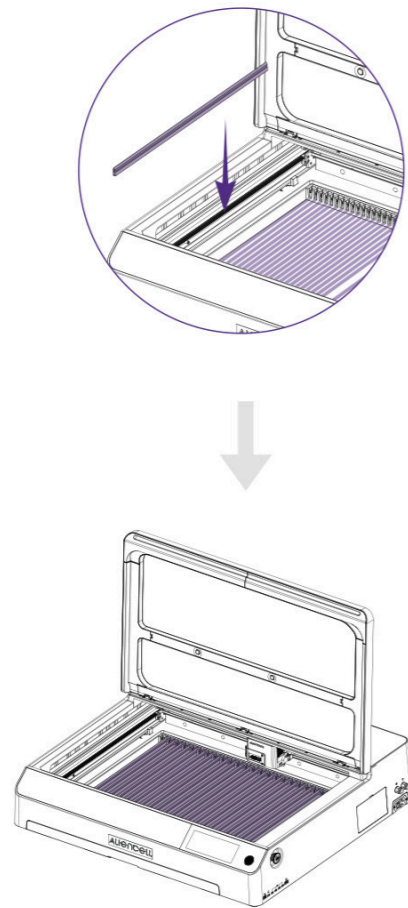


Notare le direzioni della filettatura

PASSAGGIO 3 Installare il modulo di scarico fumi (rivolto a sinistra o a destra in base allo spazio di lavoro)

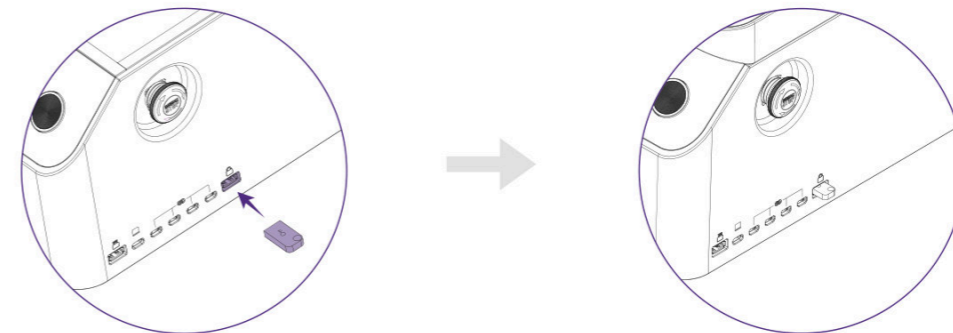


5. Installare le lamelle

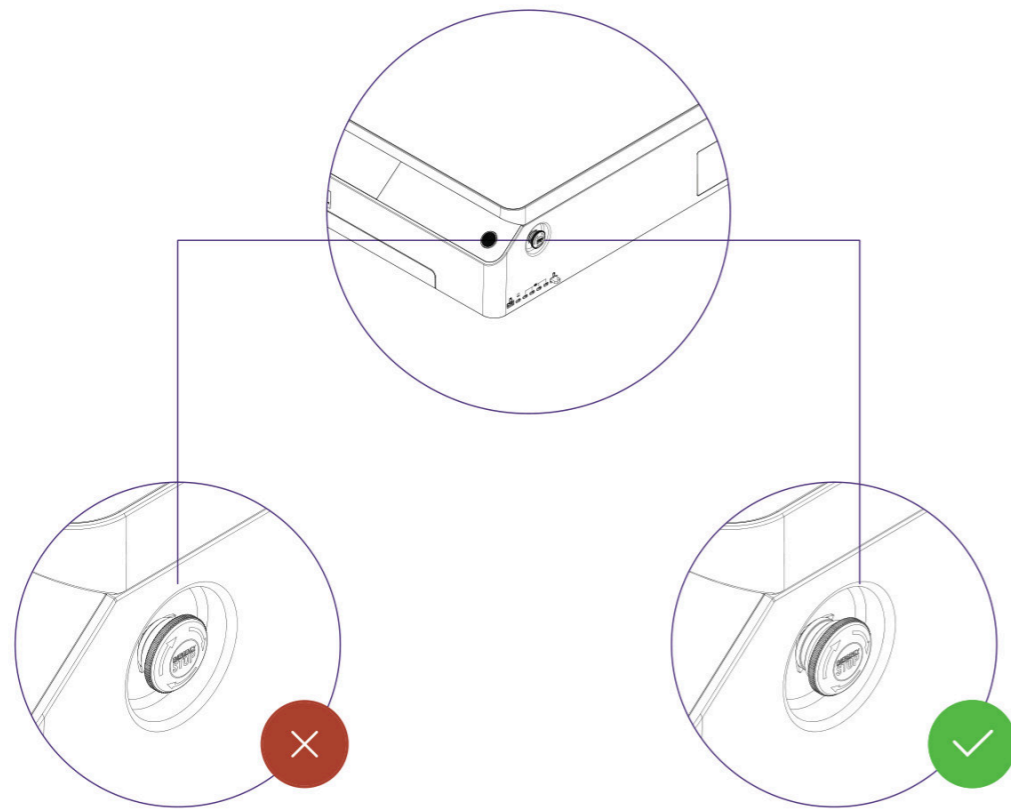


6. Inserire la chiavetta

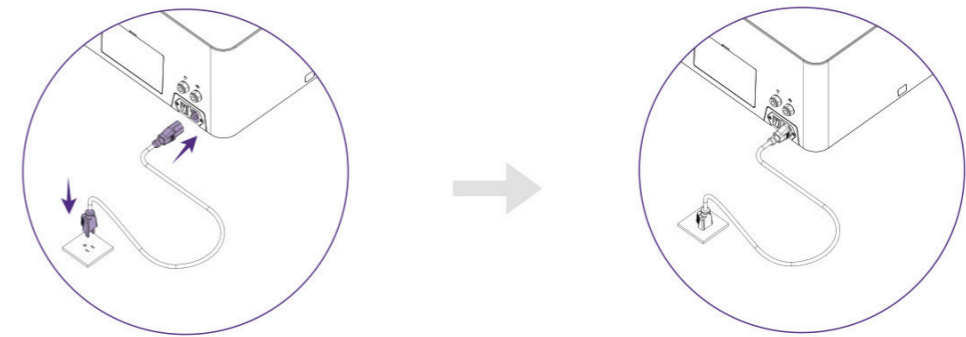
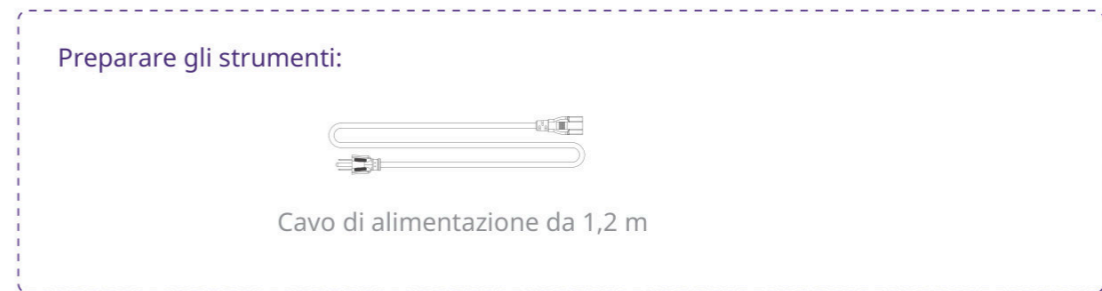
Inserendo la chiavetta si sblocca il dispositivo.
Il dispositivo rimarrà bloccato senza la chiavetta inserita.



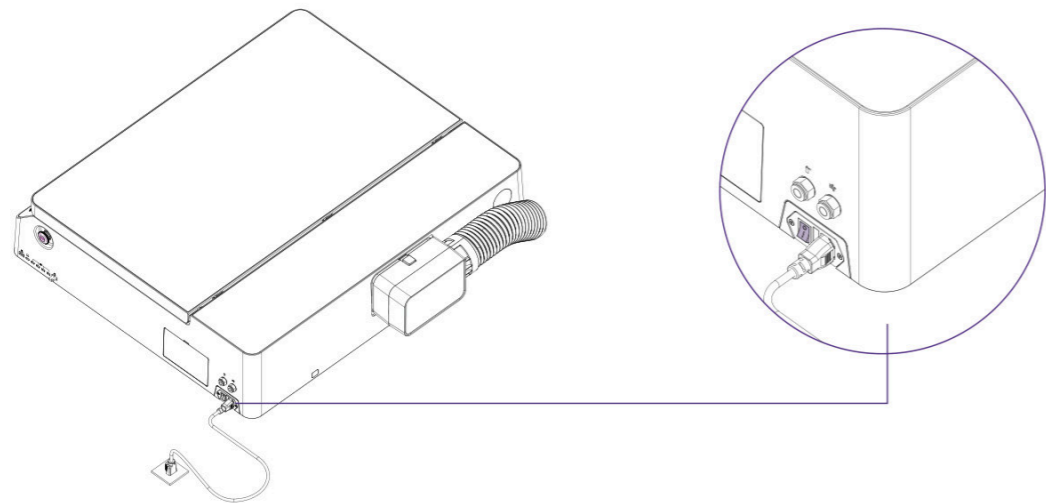
7. Controllare e assicurarsi che l'interruttore di arresto di emergenza non sia premuto (ruotare per rilasciarlo)



8. Collegare all'alimentazione elettrica



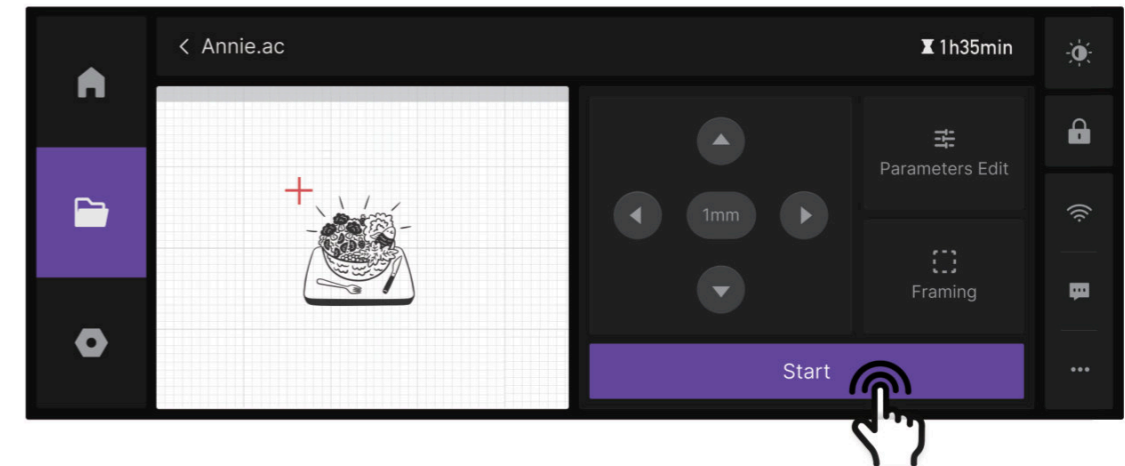
9. Accendere l'interruttore di alimentazione



10. Completare la procedura guidata di avvio



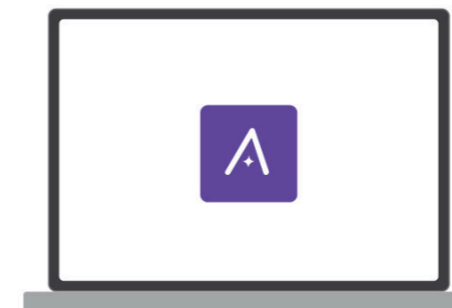
Tramite lo schermo di controllo



Per i dettagli su come utilizzare lo schermo di controllo per azionare Aliencell X1 per la lavorazione dei materiali, scansionare il codice QR o visitare https://wiki.aliencell.com/en/x1_series/Touch-screen/Quick_Start_with_Touchscreen

Tramite il software ufficiale

PASSAGGIO 1 Scaricare e installare Aliencell Space



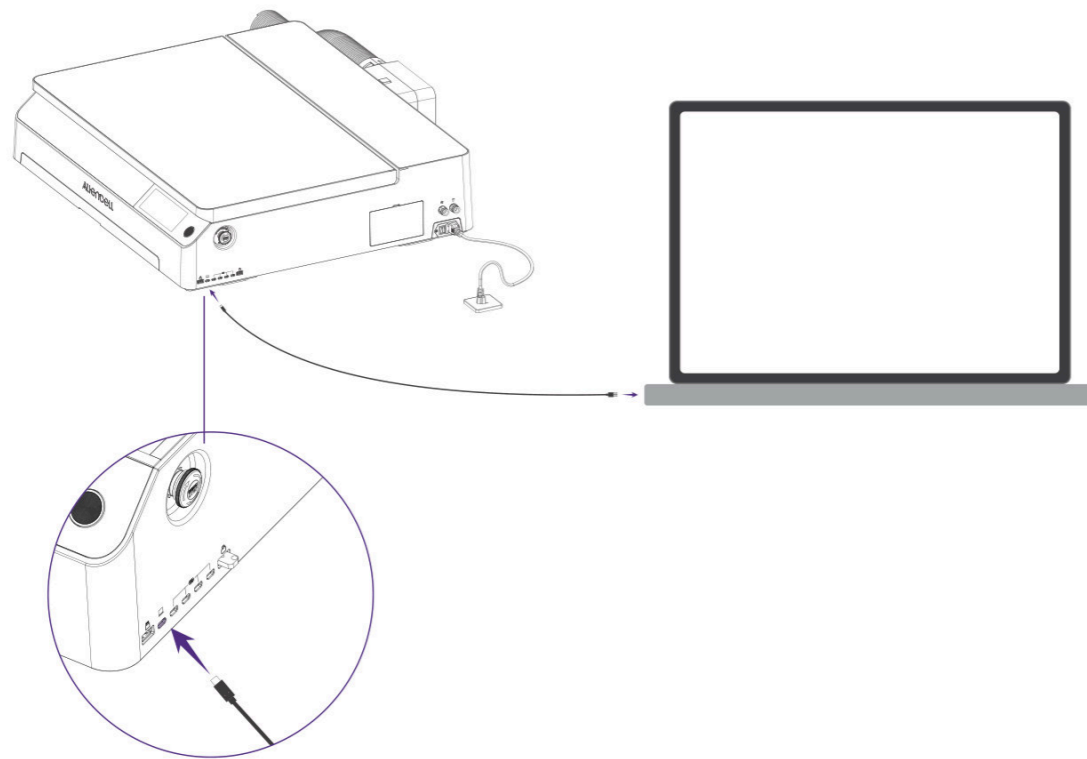
<https://www.aliencell.com/download/software>

PASSAGGIO 2 Collegare il computer e Aliencell X1

Preparare gli strumenti:



Cavo da USB-A a USB-C da 1,5 m



Per i dettagli su come utilizzare il software per azionare Aliencell X1 per la lavorazione dei materiali, scansionare il codice QR o visitare https://wiki.aliencell.com/en/x1_series/Engraving_Example

Tramite Lightburn

PASSAGGIO 1 Scaricare e installare Lightburn



<https://lightburnsoftware.com/pages/download-trial>

PASSAGGIO 2 Collegare il computer e Aliencell X1










Aliencell X1 40W.lbdev



Per i dettagli su come utilizzare il software per gestire Lightburn per la lavorazione dei materiali, scansionare il codice QR o visitare https://wiki.aliencell.com/en/x1_series/Communication_Settings/Use_X1_with_LightBurn

Descrizione degli indicatori luminosi

Stato dell'indicatore luminoso	Stato del bip (segnale sonoro)	Stato del dispositivo
Bianco lampeggiante 	\	Avvio in corso
Bianco fisso 	\	Inattivo
Azzurro fisso 	\	Dispositivo occupato: Ricerca/Spostamento/Inquadramento/Messa a fuoco/Scatto di foto/Autotest/Calibrazione
Blu lampeggiante 	\	Pronto per la lavorazione
Blu fisso 	\	Lavorazione in corso
Giallo fisso 	\	Lavorazione in pausa
Verde fisso 	\	Lavorazione completata
Rosso fisso 	\	Lavorazione interrotta
Rosso lampeggiante 	Bip (segnale sonoro) continuo	Fiamma rilevata

AVVISO FCC

Questo dispositivo è conforme alla Parte 15 delle Norme FCC. Il funzionamento è soggetto alle seguenti due condizioni:

- (1) questo dispositivo non deve causare interferenze dannose e
- (2) questo dispositivo deve accettare qualsiasi interferenza ricevuta, comprese quelle che potrebbero causare un funzionamento indesiderato.

Eventuali cambiamenti o modifiche non espressamente approvati dalla parte responsabile della conformità potrebbero invalidare l'autorizzazione dell'utente a utilizzare l'apparecchiatura.

NOTA: Questa apparecchiatura è stata testata e ritenuta conforme ai limiti per i dispositivi digitali di Classe B, ai sensi della Parte 15 delle Norme FCC. Questi limiti sono concepiti per fornire una protezione ragionevole contro le interferenze dannose in un'installazione residenziale. Questa apparecchiatura genera, utilizza e può irradiare energia a radiofrequenza e, se non installata e utilizzata in conformità con le istruzioni, può causare interferenze dannose alle comunicazioni radio. Tuttavia, non vi è alcuna garanzia che non si verifichino interferenze in una particolare installazione. Se questa apparecchiatura causa interferenze dannose alla ricezione radiofonica o televisiva, il che può essere verificato spegnendo e riaccendendo l'apparecchiatura, si consiglia all'utente di provare a correggere l'interferenza adottando una o più delle seguenti misure:

- Riorientare o riposizionare l'antenna ricevente.
- Aumentare la distanza tra l'apparecchiatura e il ricevitore.
- Collegare l'apparecchiatura a una presa di corrente appartenente a un circuito diverso da quello a cui è collegato il ricevitore.
- Per assistenza, consultare il rivenditore o un tecnico radio/TV esperto.

Per mantenere la conformità alle linee guida FCC sull'esposizione alle radiofrequenze, questa apparecchiatura deve essere installata e utilizzata con una distanza minima di 20 cm tra il radiatore e il corpo: utilizzare solo l'antenna in dotazione.

Avvertenza IC

Questo dispositivo è conforme agli standard RSS esenti da licenza di Innovazione, Scienza e Sviluppo Economico del Canada. Il funzionamento è soggetto alle due condizioni seguenti:

- (1) Questo dispositivo non può causare interferenze e
- (2) Questo dispositivo deve accettare qualsiasi interferenza, comprese quelle che potrebbero causare un funzionamento indesiderato del dispositivo.

Per mantenere la conformità alle linee guida sull'esposizione alle radiofrequenze RSS-102, questa apparecchiatura deve essere installata e utilizzata con una distanza minima di 20 cm tra il radiatore e il corpo: utilizzare solo l'antenna in dotazione.

Servizi post-vendita e garanzia

Per supporto tecnico, contattateci all'indirizzo support@aliencell.com

Per maggiori informazioni sui servizi post-vendita, visitare <https://wiki.aliencell.com>



[Centro Assistenza Online](#)

Ambito di garanzia	Periodo di garanzia	Istruzioni
Parti principali	12 mesi	Le parti principali del prodotto, ad eccezione delle parti non in garanzia indicate di seguito.
Accessori	Nessuna garanzia (Sostituzione gratuita in caso di danni al momento della ricezione)	Lamella, Cavo da USB-A a USB-C, Cavo di alimentazione, Chiavetta (Flash Drive), Supporto lente, Chiave a brugola, Manuale d'uso, Materiale, Chiavetta, Adattatore, Raccordo a pressione, Occhiali protettivi, Morsetto per materiale, Grasso lubrificante

Per maggiori informazioni sui servizi post-vendita, visitare <https://shop.aliencell.com/pages/AfterSale-Policies>



[Politiche di garanzia](#)