

ALIENCeLL

ALIENCeLL



Aliencell X1 Laser

Gebruikershandleiding

Creatie moet de verbeelding tarten

Aliencell Co., Ltd.

204, Gebouw 7, Hangcheng Zhigu Zhongcheng Future Industrial Park, Sanwei Community, Hangcheng Street, Bao'an District, Shenzhen, Guangdong Province, 518000, China

EN

Verklaring	01
Veiligheid eerst	02
Lijst van onderdelen	07
Maak kennis met uw Aliencell X1	10
Vorbereidingen	12
De Aliencell X1 gebruiken	25
Indicatorbeschrijving	29
Certificeringsverklaring	30
After-sales- en garantiediensten	31



Voor handleidingen in meer talen kunt u de QR-code scannen of <https://shop.aliencell.com/pages/usermanual> bezoeken.

Verklaring

Bedankt dat u voor Aliencell-producten hebt gekozen en deze gebruikt.

Om een veiligere en soepelere gebruikerservaring te garanderen, wordt aanbevolen dat u vóór gebruik de relevante delen van deze handleiding zorgvuldig doorleest en aandacht besteedt aan alle materialen die bij het product worden geleverd. Het bedrijf kan niet aansprakelijk worden gesteld voor schade aan apparatuur of andere verliezen die voortvloeien uit het niet opvolgen van de instructies.

Deze handleiding is bedoeld om basisbedieningsinstructies en voorzorgsmaatregelen te bieden en dekt niet alle technische details of configuratie-informatie van het product. Raadpleeg voor specifieke configuraties en accessoires de daadwerkelijke aankoopdocumenten (zoals het contract of de paklijst). Illustraties in deze handleiding dienen uitsluitend ter referentie; het daadwerkelijke product is leidend.

Het bedrijf heeft de inhoud van deze handleiding zorgvuldig gecontroleerd, maar er kunnen nog steeds omissies of fouten in voorkomen. Wij vragen om uw begrip.

Om de productprestaties en servicekwaliteit voortdurend te verbeteren, behouden wij ons het recht voor om producten, software of inhoud die in deze handleiding wordt beschreven zonder voorafgaande kennisgeving te wijzigen.

De inhoud van deze handleiding (inclusief tekst, afbeeldingen en opmaak) is beschermd door de auteurswet. Geen enkele organisatie of persoon mag deze in welke vorm dan ook reproduceren, herdrukken, aanpassen of online verspreiden zonder voorafgaande schriftelijke toestemming van het bedrijf.

Aliencell streeft naar continue optimalisatie van producten en diensten. Daarom kunnen productfuncties, softwareversies en gerelateerde materialen zonder voorafgaande kennisgeving worden bijgewerkt. Sommige inhoud in deze handleiding kan dienovereenkomstig worden aangepast. Voor de meest recente informatie bezoekt u: <https://wiki.aliencell.com>

1. Laserveiligheid

Lees alle veiligheidsmaatregelen en -procedures en raak ermee vertrouwd voordat u de machine gebruikt. Volg alle veiligheidsmaatregelen strikt op. Zorg ervoor dat de machine correct is gemonteerd en correct werkt.



Lasers worden ingedeeld in verschillende klassen, afhankelijk van de mate van potentieel gevaar, waarbij Klasse 1 het minst gevaarlijk is en Klasse 4 het meest gevaarlijk. De Amerikaanse Food and Drug Administration heeft aangegeven dat Klasse 4-lasers een "onmiddellijk huid- en ooggevaar kunnen vormen door blootstelling aan zowel de directe als de gereflecteerde bundel; en ook een brandgevaar kunnen opleveren." Aliencell X1 is een Klasse 1-lasermachine. De Klasse 1-lasermachine omvat een Klasse 4-werkklaser en een Klasse 1-indicatorlaser. Over het algemeen is de lasermodule tijdens gebruik volledig omsloten door de behuizing en lichtafscherming om menselijke toegang tot Klasse 4-laserstraling te voorkomen. De machine is uitgerust met veiligheids-interlockschakelaars op de deksel en de basisplaat. Als de deksel wordt geopend of de basisplaat wordt verwijderd tijdens gebruik, stopt het apparaat met werken.

Volg de veiligheidsmaatregelen:

- Gebruik de machine niet wanneer een onderdeel is verwijderd. Het verwijderen van onderdelen kan het lasersysteem blootstellen en schade aan de machine veroorzaken.
- Laserbediening is verboden wanneer de deksel is geopend. Zorg ervoor dat de deksel tijdens gebruik gesloten is en knoei niet met het veiligheidsmechanisme van de deksel.
- Laat het apparaat niet onbeheerd achter tijdens gebruik. Let erop of het correct werkt. De referentienormen voor laserveiligheid zijn de American National Standard for Safe Use of Lasers (Z136.1-2022), de International Electrotechnical Commission Standard (IEC 60825-1:2014) en de Europese normen (EN 60825-1:2014/A11:2021).

2. Chemische veiligheid



Het apparaat gebruikt een laserbundel met hoge dichtheid om het te snijden of te graveren materiaal te bestralen, waardoor het materiaaloppervlak wordt verhit en het materiaal verdampt zonder te verbranden. Sommige materialen kunnen echter bij hoge temperatuur giftige en schadelijke rook of gassen afgeven. Daarom zijn tijdens materiaalbewerking voorzorgsmaatregelen voor chemische veiligheid vereist.

Volg de veiligheidsmaatregelen:

- Graveer of snijd geen materiaal dat PVC of vinyl bevat (het bewerken van kunststoffen wordt niet aanbevolen). Deze materialen (en andere materialen die chloor/chloride bevatten) kunnen corrosieve damp produceren die uiterst schadelijk is voor het menselijk lichaam en schade aan het apparaat kan veroorzaken. Schade veroorzaakt door het graveren of snijden van materiaal dat PVC of vinyl bevat, valt niet onder de garantie van het bedrijf.
- Graveer of snijd geen onbekende materialen. Verdamping of smelten van veel materialen, waaronder maar niet beperkt tot PVC en polycarbonaat, kan schadelijke rook afgeven.

3. Brandveiligheid



Het apparaat gebruikt een laserbundel met hoge dichtheid om het te snijden of te graveren materiaal te bestralen, waardoor het materiaaloppervlak wordt verhit en het materiaal verdampt zonder te verbranden. Maar de meeste materialen zijn van nature brandbaar en kunnen ontbranden en een open vlam vormen die het apparaat (zelfs als het is gemaakt van vlamvertragende materialen) en de omgeving kan doen afbranden. Ervaring leert dat vector-snijden met een laser het meest waarschijnlijk een open vlam veroorzaakt. Met name acryl blijkt bij vector-snijden uiterst brandbaar te zijn.

Lees de volgende waarschuwingen en suggesties zorgvuldig:

- Apparaat bestemd voor gebruik op locaties waar kinderen waarschijnlijk niet aanwezig zijn.
- Zorg ervoor dat de werkruimte goed geventileerd is zodat de geproduceerde rook tijdig kan worden afgevoerd.
- Stapel geen materialen (met name organische, zoals papier) rond de machine (vooral bij het uiteinde van de rookafvoerbuis). Dit kan de verspreiding van vlammen veroorzaken en het risico op ontsteking vergroten.
- Laat de machine niet onbeheerd achter wanneer zij werkt. Als de machine werkt met onjuiste instellingen en langdurig onbeheerd blijft, of als er een mechanische of elektrische storing optreedt, kan brand ontstaan.
- Reinig het apparaat regelmatig. Overmatige ophoping van resten en spaanders van snijden en graveren verhoogt het brandrisico. Het interne werkgebied moet periodiek worden gereinigd om te zorgen dat er geen resten of spaanders in het apparaat achterblijven.
- Zorg ervoor dat het gebied rond de machine schoon is en vrij van rommelige brandbare materialen, explosieven of vluchtige oplosmiddelen, zoals aceton, alcohol of benzine.
- Maak uzelf vertrouwd met brandveiligheidskennis.
- Voorzie uw werkruimte van brandblusmiddelen, waaronder CO₂-blussers en sprinklers, en voer hierop regelmatig inspectie en onderhoud uit. Houd de CO₂-blussers binnen handbereik en zorg dat alle personeelsleden getraind zijn in het gebruik ervan.
- Wanneer de lasermachine brandbare materialen snijdt of graveert bij lage snelheid en hoog vermogen, kunnen de materialen ontbranden en een open vlam vormen. Als er een open vlam ontstaat, stop de bewerking dan tijdig, houd een veilige afstand en gebruik een brandblusser om deze te blussen.
- Gebruik het product met de compatibele Aliencell Fire Safety Set als aanvullende maatregel om het brandrisico te verminderen. Volg bij installatie van de fire safety set strikt de installatiehandleiding. Bezoek Support for Fire Safety Set voor gedetailleerde instructies over het aansluiten van de fire safety set op het product.
- Zodra de bewerking is voltooid, inspecteer het werkgebied van de machine snel en zorgvuldig om te controleren dat er geen vlammen achterblijven.

4. Elektrische veiligheid

Volg de veiligheidsmaatregelen:

- Open geen toegangspaneel op het apparaat wanneer het apparaat is aangesloten op de voeding. Onbedoeld contact met de voeding kan letsel veroorzaken.
- Raak geen elektronisch gedeelte aan met uw handen of ander gereedschap wanneer de machine is aangesloten op een voedingsbron.

5. Onderhoud

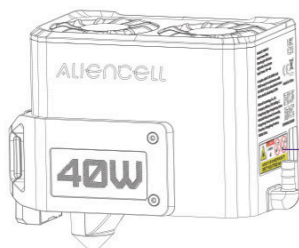
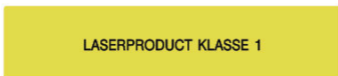
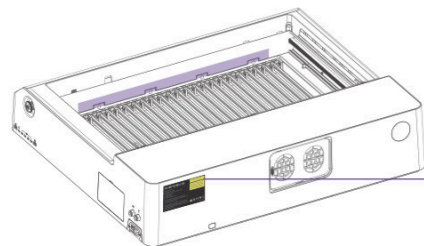
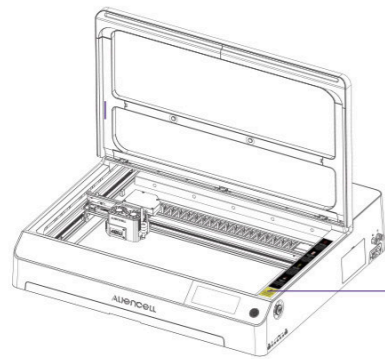


Volg de bedieningsprincipes:

- Controleer de machine vóór elk gebruik op schade. Gebruik deze op geen enkele manier wanneer er schade of een defect wordt vastgesteld.
- Zorg ervoor dat de werkruimte schoon en vlak is.
- Demonteer de machine niet en verander de structuur op geen enkele manier zonder toestemming. Wijzig of decompileer het besturingssysteem niet.
- Laat het apparaat niet onbeheerd achter tijdens gebruik. Let erop of het correct werkt.
- Houd de binnenkant van de machine schoon. Resten en spaanders die zich ophopen tijdens snijden en graveren zijn gevaarlijk en kunnen brand veroorzaken. Reinig de spaanders en resten in het werkgebied regelmatig.
- De machine werkt correct bij een temperatuur van 0°C tot 35°C en kan correct worden opgeslagen bij een temperatuur van -10°C tot 40°C. De aanbevolen bedrijfstemperatuur van de machine is 50°F tot 86°F (10°C tot 30°C). Gebruik de machine niet bij een temperatuur lager dan 0°C.
- Dit product is niet door de gebruiker te onderhouden. Het moet naar de fabriek worden teruggestuurd of worden gerepareerd door geautoriseerde professionals.
- Schakel de stroom uit voordat u onderhoud aan het apparaat uitvoert.
- Het gebruik van bedieningselementen of instellingen, of het uitvoeren van procedures anders dan hierin gespecificeerd, kan leiden tot blootstelling aan gevaarlijke straling.

6. Waarschuwingen en labels

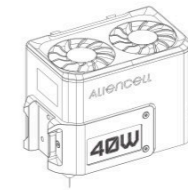
Op de Aliencell X1 zijn waarschuwings- en instructieborden aangebracht op plaatsen waar lichamelijk letsel of schade aan de machine kan ontstaan vóór en/of tijdens gebruik. Als een bord beschadigd is of ontbreekt, vervang het dan onmiddellijk. U kunt het volgende sjabloon gebruiken om het bord dat u nodig hebt af te drukken.



Lijst van onderdelen



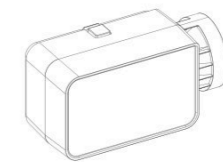
Aliencell X1



Lasermodule (20W/40W/60W)



Afstandssensor



Rookafvoermodule



x 4

Voorfilter voor afvoer



2 m rookafvoerslang



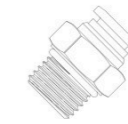
Lat
x 22



1,5 m USB-A-naar-USB-C-kabel



USB-A-naar-USB-C-adapter
*Voor computers die alleen een
USB-C-poort hebben.



Ø6mm Insteekkoppeling x 2
x 2



1,2 m stroomkabel



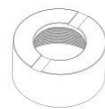
Sleutel
x 2



Laserbeschermingsbril



Materiaalklem
x 4



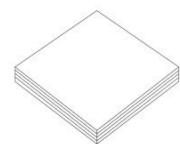
Lenshouder (reserveonderdeel)
x 2



Inbussleutel *H1.5/H2.0/H2.5



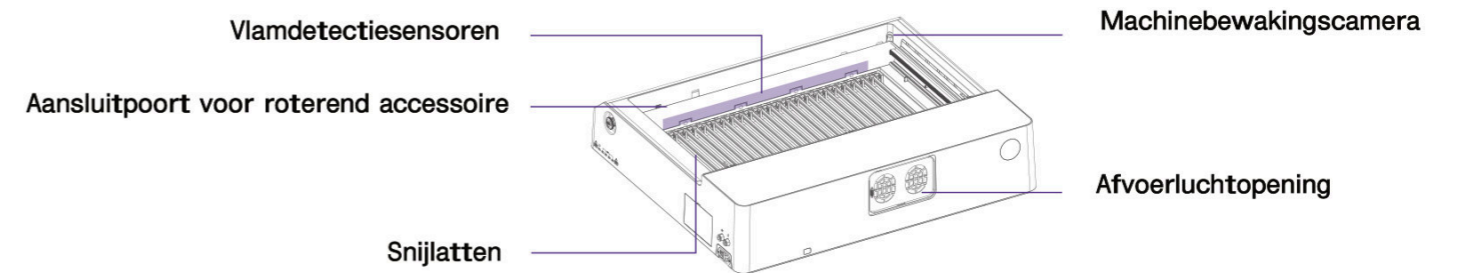
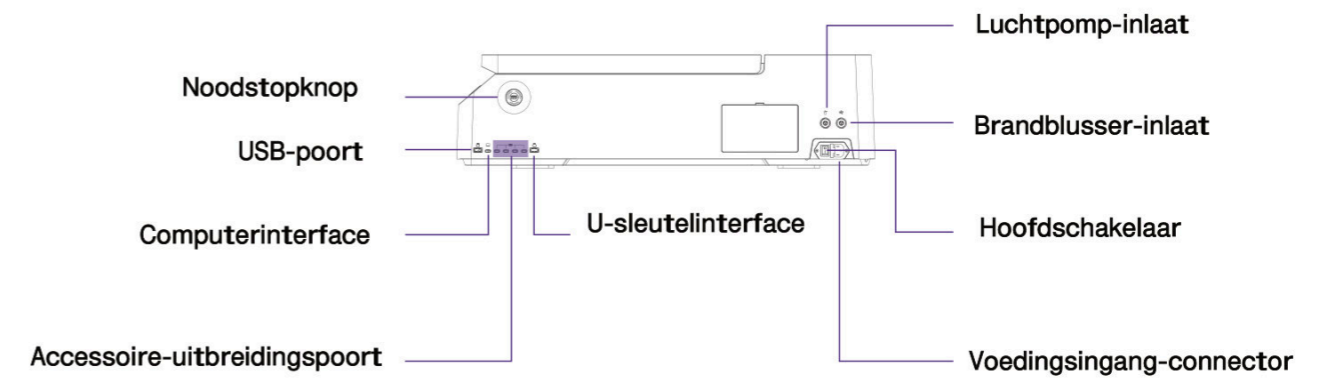
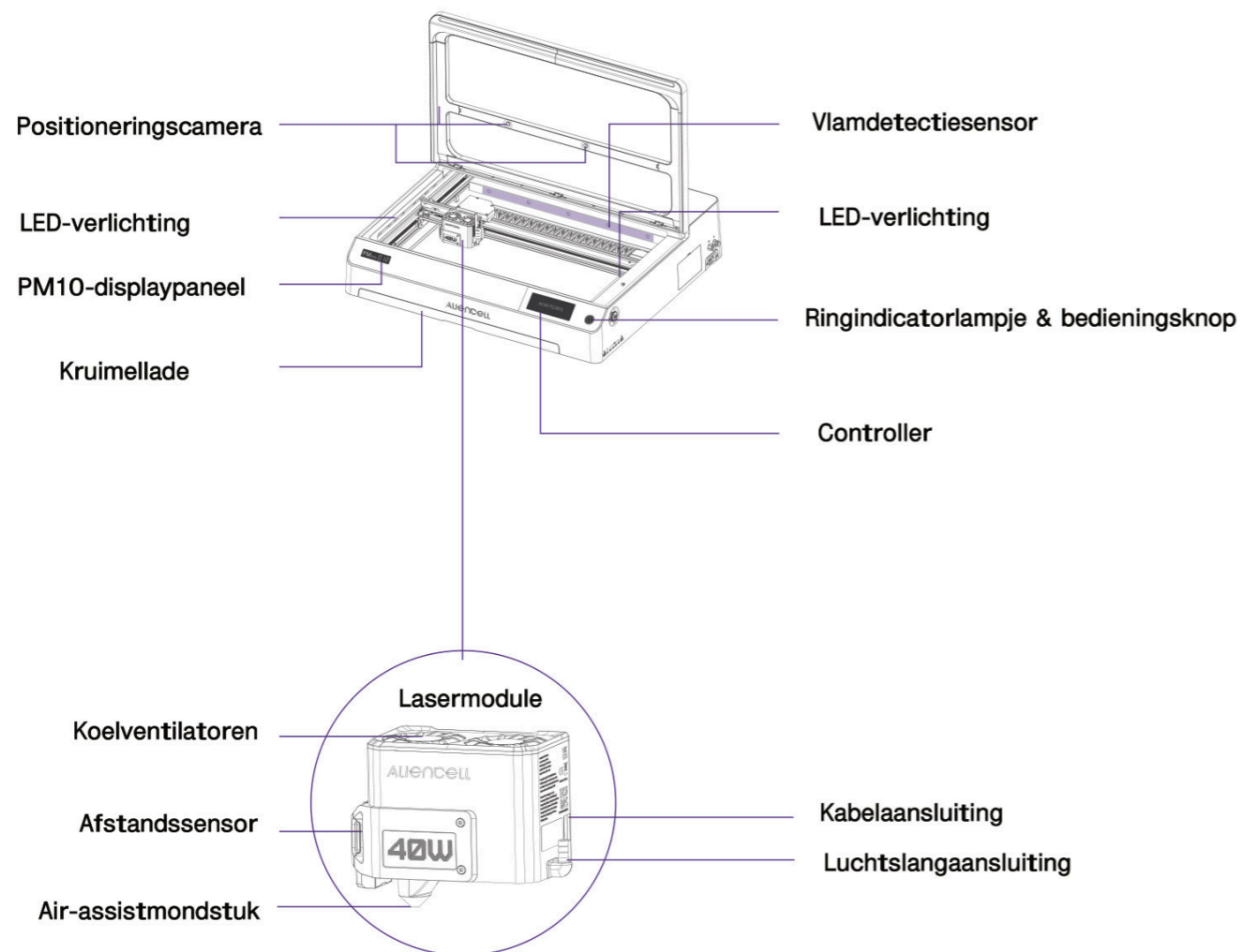
Gebruikershandleiding



Materiaalpakket



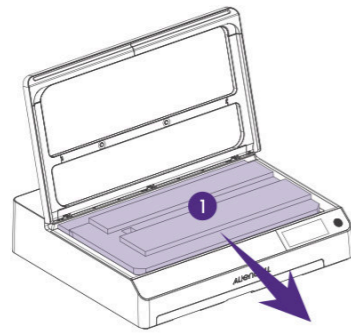
Vet



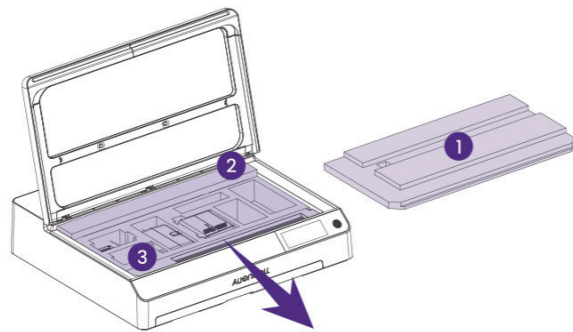
1. Open het deksel en haal alle onderdelen er voorzichtig uit.

2. Verwijder met een 2,0 mm inbussleutel de 5 schroeven waar mee de geleidingen van de X-as en Y-as zijn vastgezet.

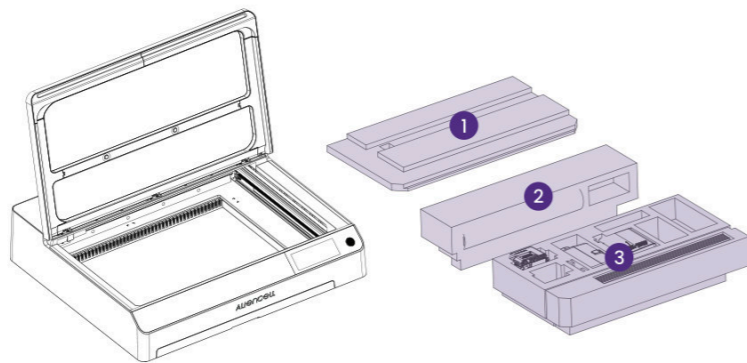
STAP 1



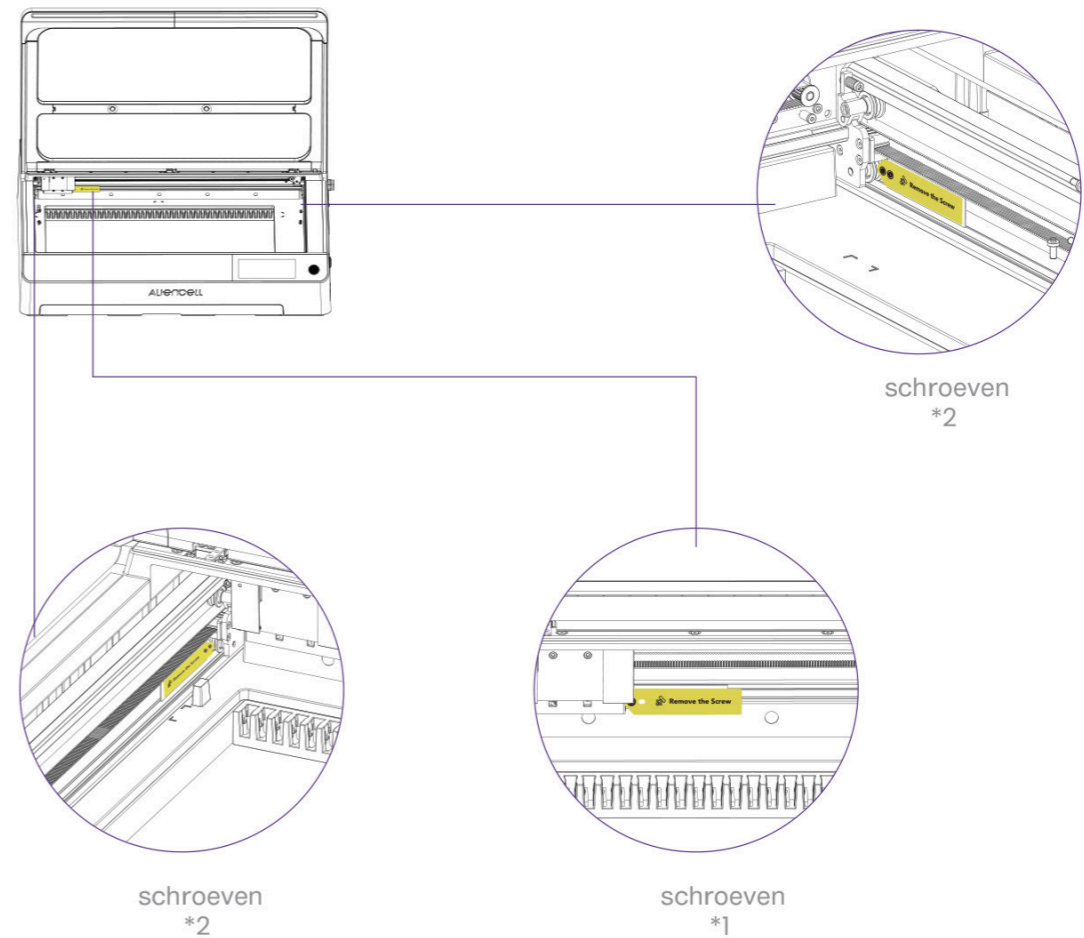
STAP 2



STAP 3



Benodigheden:

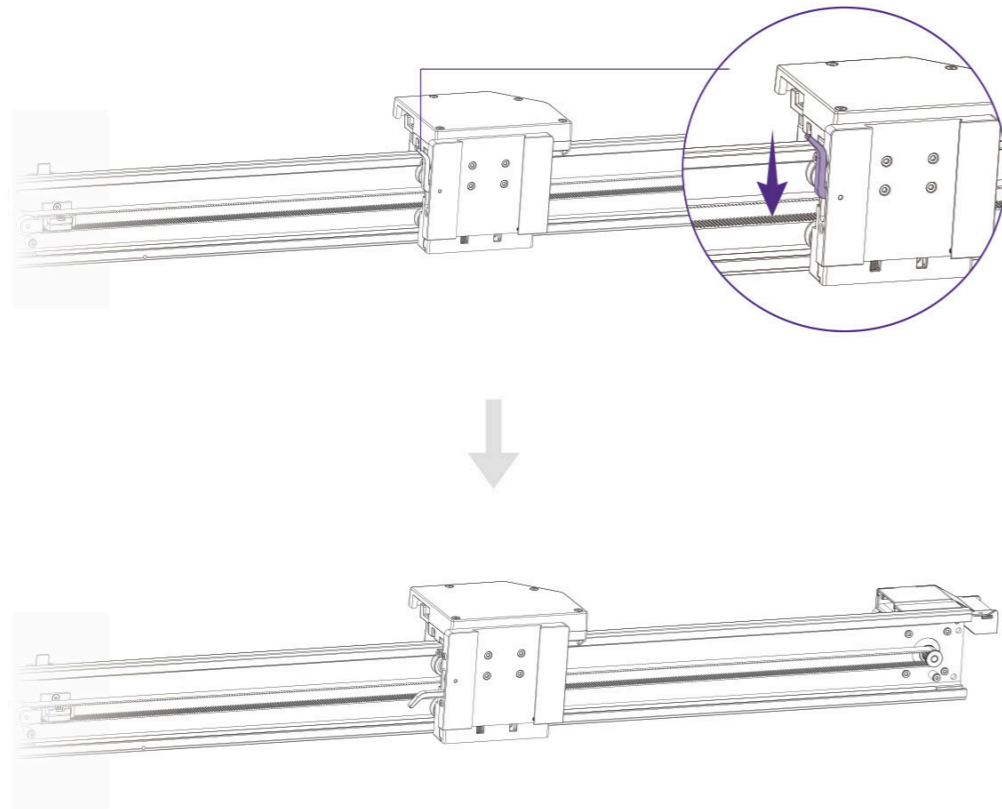


3. Installeer de lasermodule

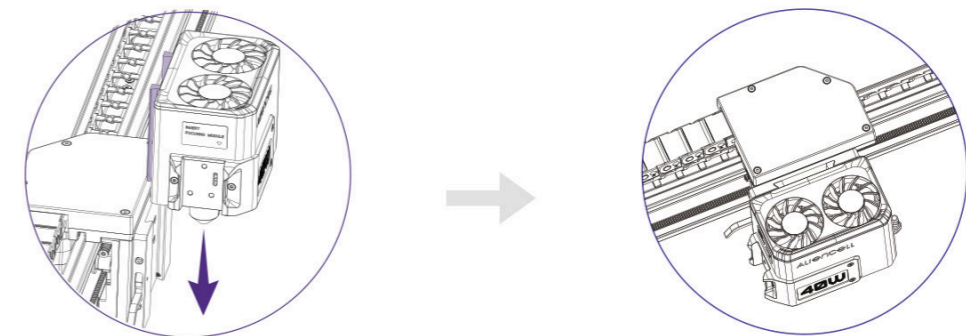
⚠ Waarschuwing: Sluit de laser niet aan en koppel deze niet los terwijl de voeding is ingeschakeld, omdat dit permanente schade kan veroorzaken.



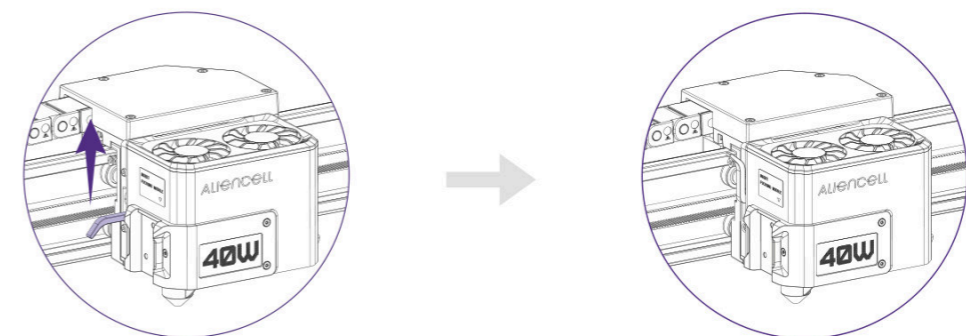
STAP 1 Ontgrendel de vergrendeling van de laser



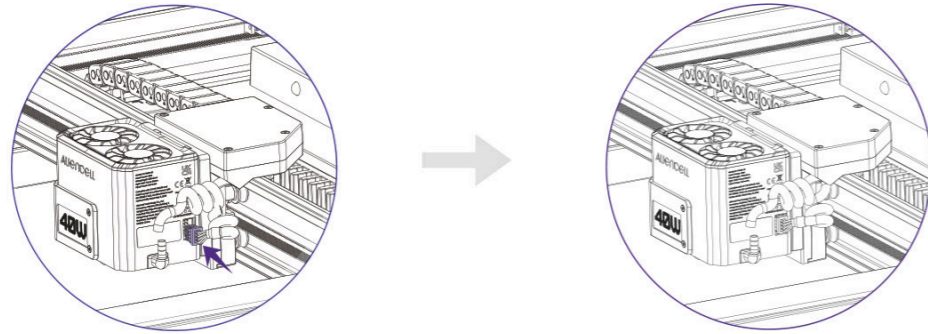
STAP 2 Schuif de lasermodule naar binnen totdat deze volledig op de basis zit



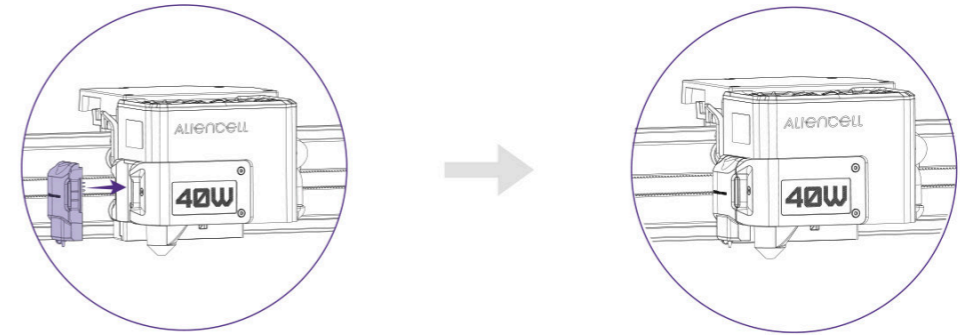
STAP 3 Vergrendel de vergrendeling van de laser



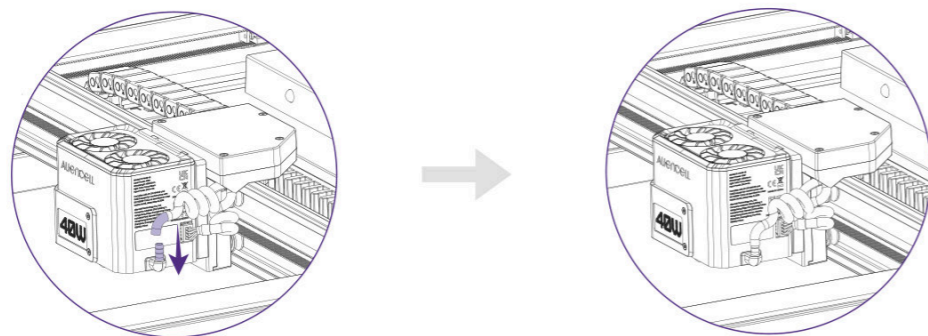
STAP 4 Sluit de laserkabel aan



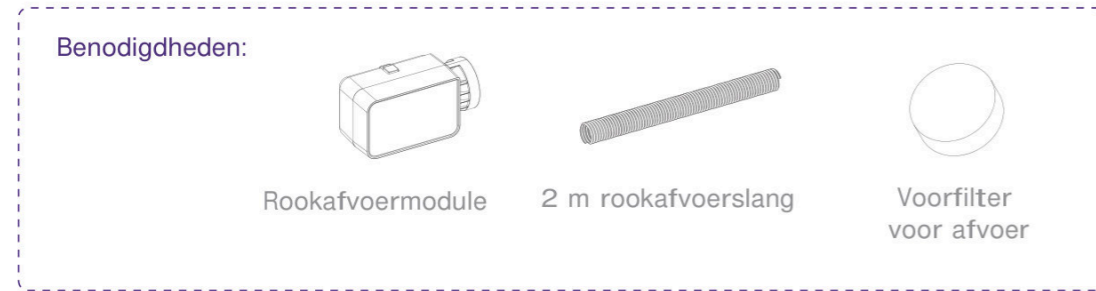
STAP 6 Installeer de afstandssensor



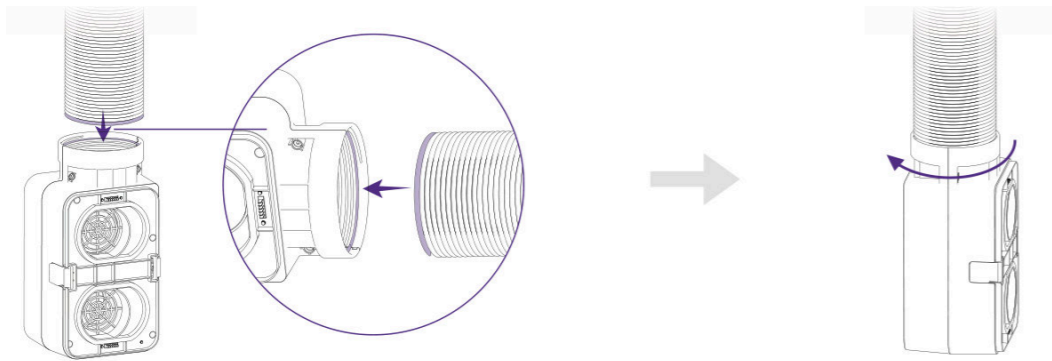
STAP 5 Installeer de luchtslang



4. Installeer de rookafvoermodule

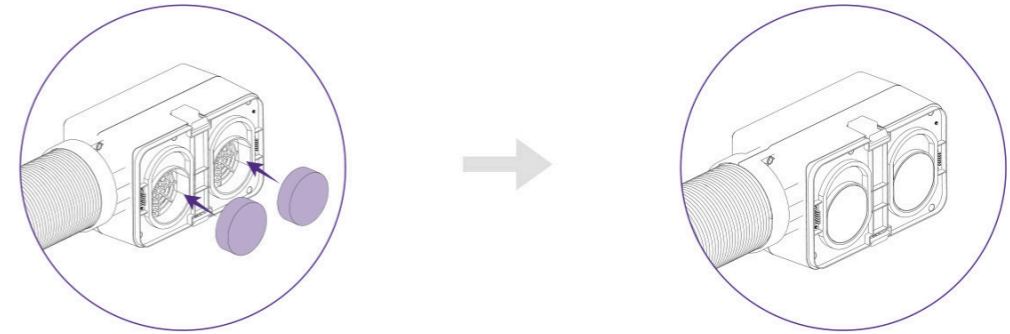


STAP 1 Installeer de rookafvoerslang

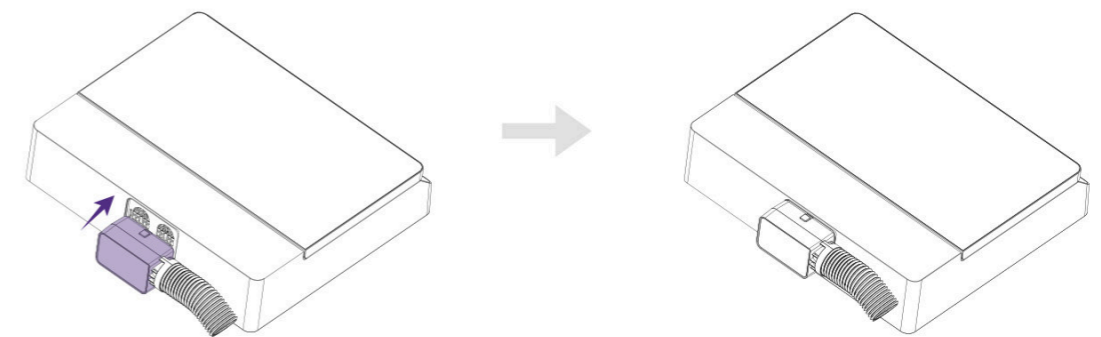


Let op de draairichting van de schroefdraad

STAP 2 Installeer het filter

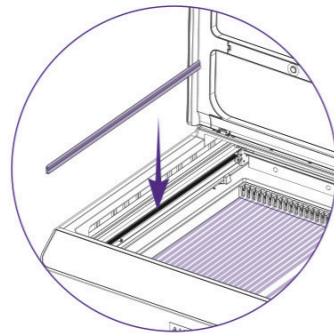


STAP 3 Installeer de rookafvoermodule (naar links of rechts gericht, afhankelijk van uw werkruimte)



5. Plaats de latten

Benodigheden:



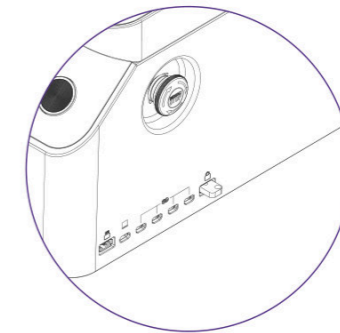
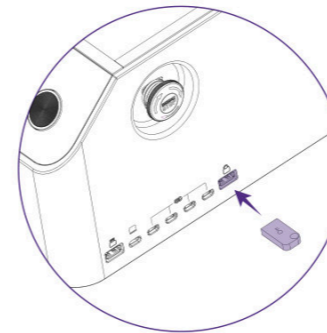
6. Plaats de sleutel

Door de sleutel te plaatsen wordt het apparaat ontgrendeld.
Zonder geplaatste sleutel blijft het apparaat vergrendeld.

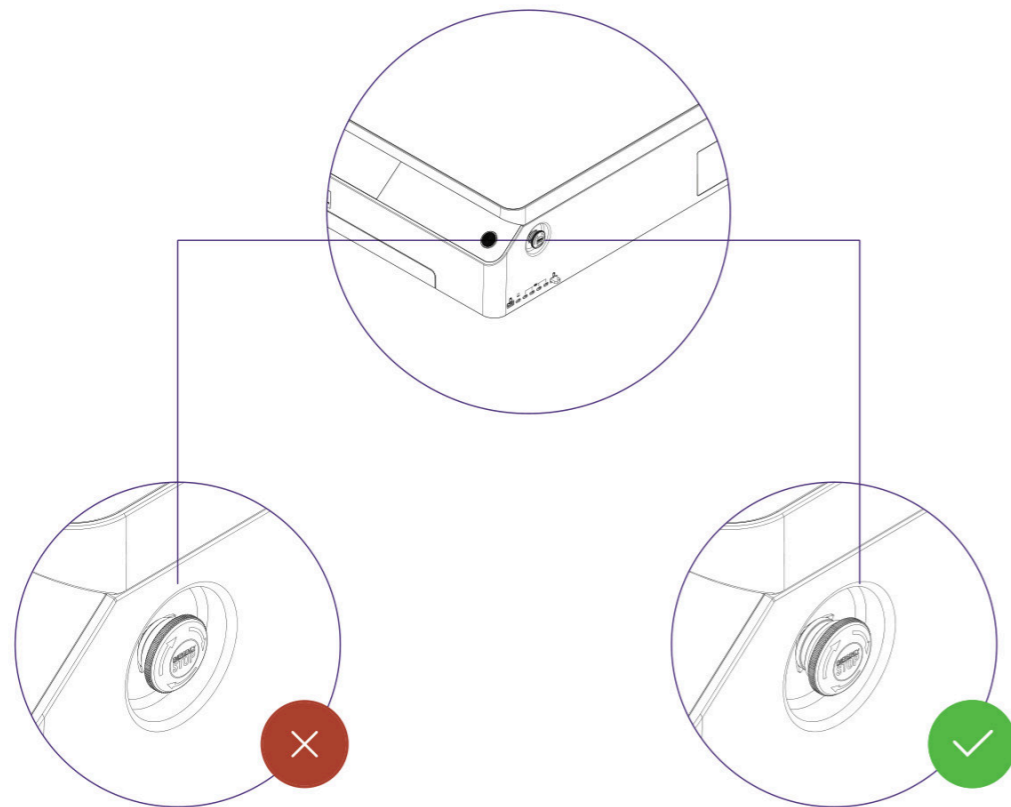
Benodigheden:



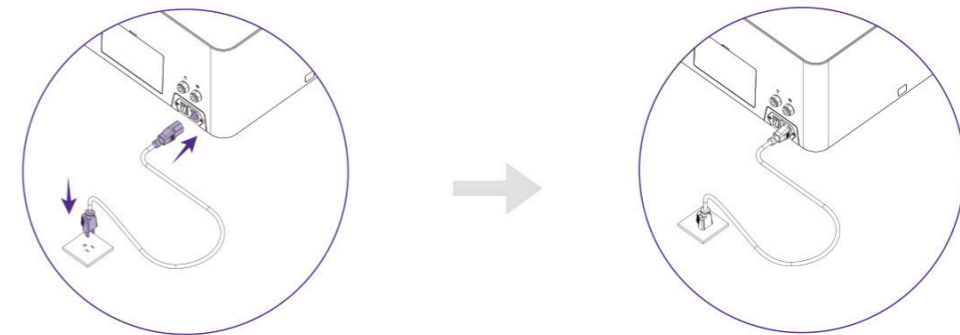
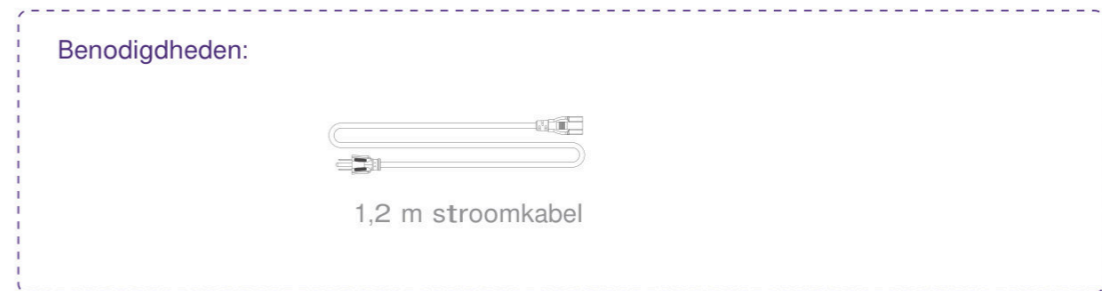
Sleutel



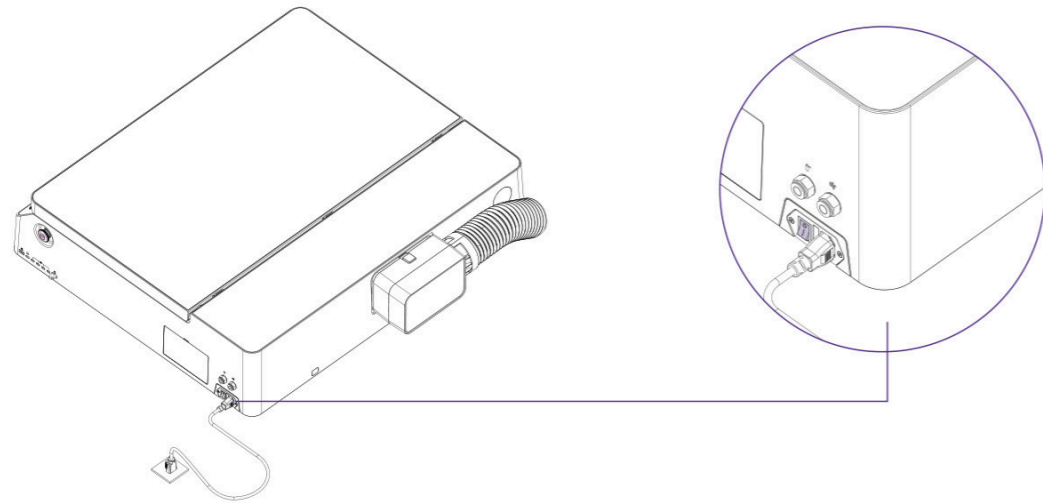
7. Controleer en zorg ervoor dat de noodstop niet is in gedrukt (draaien om te ontgrendelen)



8. Sluit aan op een voedingsbron



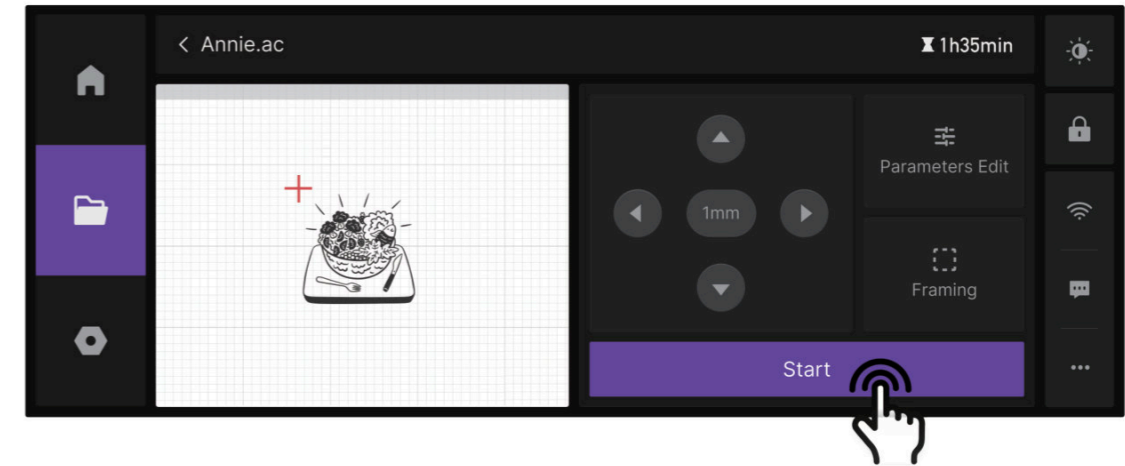
9. Zet de hoofdschakelaar aan



10. Voltooi de opstartwizard



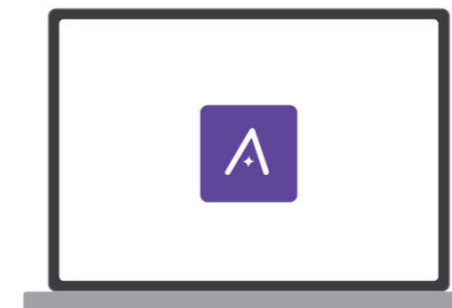
Via het bedieningsscherm



Voor details over het bedienen van de Aliencell X1 via het bedieningsscherm voor materiaalbewerking, scan de QR-code of bezoek:
https://wiki.aliencell.com/en/x1_series/Touch-screen/Quick_Start_with_Touchscreen

Via officiële software

STAP 1 Download en installeer Aliencell Space



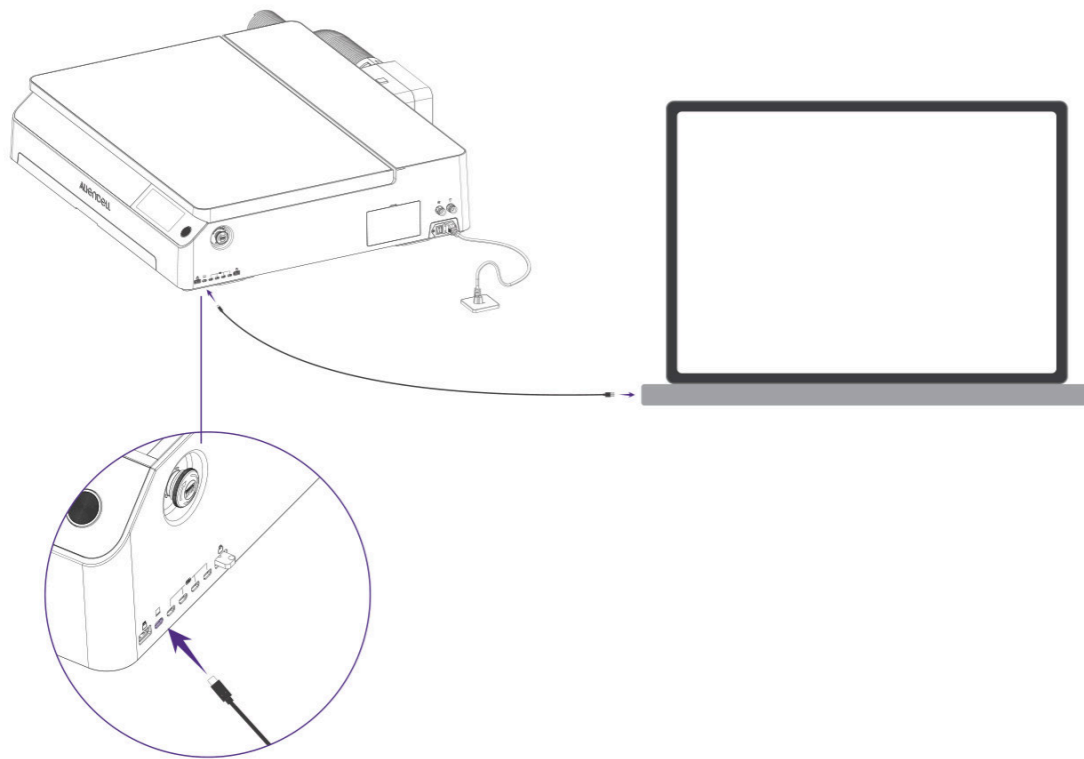
<https://www.aliencell.com/download/software>

STAP 2 Verbind de computer met de Aliencell X1

Benodigheden:



1,5 m USB-A-naar-USB-C-kabel



Voor details over het gebruik van de software om de Aliencell X1 te bedienen voor materiaalbewerking, scan de QR-code of bezoek:

https://wiki.aliencell.com/en/x1_series/Engraving_Example

Via LightBurn

STAP 1 Download en installeer LightBurn



<https://lightburnsoftware.com/pages/download-trial>

STAP 2 Verbind de computer met de Aliencell X1












Aliencell X1 40W.lbdev



Voor details over het gebruik van de software om LightBurn te gebruiken voor materiaalbewerking, scan de QR-code of bezoek: https://wiki.aliencell.com/en/x1_series/Communication_Settings/Use_X1_with_LightBurn

Indicatorbeschrijving

Indicatiestatus	Pieptonenstatus	Apparaatstatus
Wit knipperend 	\	Initialiseren
Wit continu 	\	Inactief
Lichtblauw continu 	\	Apparaat bezig: Refereren/Bewegen/Omkaderen/Scherpstellen/Foto maken Zelftest/Kalibreren
Blauw knipperend 	\	Klaar om te verwerken
Blauw continu 	\	Bezig met verwerken
Geel continu 	\	Verwerking gepauzeerd
Groen continu 	\	Verwerking voltooid
Rood continu 	\	Verwerking gestopt
Rood knipperend 	Blijft piepen	Brand gedetecteerd

FCC-WAARSCHUWING

Dit apparaat voldoet aan deel 15 van de FCC-regels. Het gebruik is onderworpen aan de volgende twee voorwaarden:

- (1) dit apparaat mag geen schadelijke interferentie veroorzaken, en
 - (2) dit apparaat moet alle ontvangen interferentie accepteren, inclusief interferentie die een ongewenste werking kan veroorzaken.
- Wijzigingen of aanpassingen die niet uitdrukkelijk zijn goedgekeurd door de partij die verantwoordelijk is voor naleving, kunnen de bevoegdheid van de gebruiker om de apparatuur te bedienen ongeldig maken.

OPMERKING: Deze apparatuur is getest en voldoet aan de limieten voor een digitaal apparaat van Klasse B, overeenkomstig deel 15 van de FCC-regels. Deze limieten zijn ontworpen om een redelijke bescherming te bieden tegen schadelijke interferentie in een residentiële installatie. Deze apparatuur genereert, gebruikt en kan radiofrequente energie uitstralen en kan, indien niet geïnstalleerd en gebruikt volgens de instructies, schadelijke interferentie veroorzaken voor radiocommunicatie. Er is echter geen garantie dat er in een bepaalde installatie geen interferentie zal optreden. Als deze apparatuur schadelijke interferentie veroorzaakt voor radio- of tv-ontvangst (wat kan worden vastgesteld door de apparatuur uit en weer aan te zetten), wordt de gebruiker aangemoedigd om te proberen de interferentie te verhelpen met één of meer van de volgende maatregelen:

- Richt de ontvangstantenne anders of verplaats deze.
- Vergroot de afstand tussen de apparatuur en de ontvanger.
- Sluit de apparatuur aan op een stopcontact op een ander circuit dan dat waarop de ontvanger is aangesloten.
- Raadpleeg de dealer of een ervaren radio-/tv-technicus voor hulp.

Om te blijven voldoen aan de richtlijnen van de FCC voor RF-blootstelling moet deze apparatuur worden geïnstalleerd en gebruikt met een minimale afstand van 20 cm tussen de straler en uw lichaam: gebruik uitsluitend de meegeleverde antenne.

IC Let op

Dit apparaat voldoet aan de licentievrije RSS-standaard(en) van Innovation, Science and Economic Development Canada. Het gebruik is onderworpen aan de volgende twee voorwaarden:

- (1) dit apparaat mag geen interferentie veroorzaken, en
- (2) dit apparaat moet alle ontvangen interferentie accepteren, inclusief interferentie die een ongewenste werking van het apparaat kan veroorzaken.

Om te blijven voldoen aan de RSS-102-richtlijnen voor RF-blootstelling moet deze apparatuur worden geïnstalleerd en gebruikt met een minimale afstand van 20 cm tussen de straler en uw lichaam: gebruik uitsluitend de meegeleverde antenne.

After-sales- en garantiediensten

Voor technische ondersteuning kunt u contact met ons opnemen via support@aliencell.com

Voor meer informatie over after-salesdiensten, bezoek: <https://wiki.aliencell.com>



[Online Helpcentrum](#)

Garantieomvang	Garantieperiode	Instructies
Hoofdonderdelen	12 maanden	De hoofdonderdelen van het product, met uitzondering van de onderstaande onderdelen die niet onder garantie vallen.
Accessoires	Geen garantie (gratis vervanging bij schade bij ontvangst)	Lat, USB-A-naar-USB-C-kabel, stroomkabel, U-sleutel, lenshouder, inbussleutel, gebruikershandleiding, materiaal, sleutel, adapter, insteekkoppeling, laserbeschermingsbril, materiaalklem, vet

Voor meer informatie over after-salesdiensten, bezoek: <https://shop.aliencell.com/pages/AfterSale-Policies>



[Garantiebeleid](#)