

ALIENCCELL

ALIENCCELL



# Aliencell X1 レーザー

ユーザーマニュアル

創造とは、本来驚くべきものである。

## **Aliencell Co., Ltd.**

204, Building 7, Hangcheng Zhigu Zhongcheng Future Industrial Park,  
Sanwei Community, Hangcheng Street, Bao'an District, Shenzhen,  
Guangdong Province, 518000, China

JA

はじめに	01
安全第一	02
品目一覧	07
Aliencell XI のご紹介	10
準備	12
Aliencell XI を使用する	25
インジケータの説明	29
認証について	30
アフターサービスと保証サービス	31



他の言語のマニュアルについては、QRコードをスキャンするか、または以下をご覧ください。<https://shop.aliencell.com/pages/usermanual>

## はじめに

エイリアンセル製品をお選びいただき誠にありがとうございます。

より安全かつ円滑にご使用いただくため、操作前に本マニュアルの該当箇所をよくお読みください。また、本製品に付属するすべての資料にも目を通してご確認ください。本説明に従っていただけない場合、これに起因する機器の損傷またはその他の損害について、当社は一切の責任を負いません。

本マニュアルは、基本的な操作手順および注意事項を提供することを目的とし、本製品の技術的詳細または設定情報のすべてを記載しているものではありません。具体的な構成およびアクセサリについては、実際の購入書類（契約書または梱包一覧など）を参照してください。本マニュアルの図解は参考用であり、実際の製品が優先されます。

当社は、本マニュアルの内容を厳密に検証していますが、なおも記載漏れまたは誤りが含まれている可能性があります。ご理解いただきますようお願いいたします。

製品性能およびサービス品質の継続的な向上を目的として、当社は、本マニュアルに記載された製品、ソフトウェア、またはコンテンツを、事前の通知なしに変更する権利を留保します。

本マニュアルの内容（テキスト、画像、レイアウトを含む）は、著作権法により保護されています。いかなる組織または個人も、当社の事前の書面による許可なく、いかなる形式においてもこれを複製、転載、改変、またはオンラインで配信してはなりません。

エイリアンセルは、製品とサービスの最適化に常に尽力しています。したがって、製品機能、ソフトウェアのバージョン、および関連資料は、事前の通知なしに変更される可能性があります。本マニュアルの一部の内容は、必要に応じて調整される場合があります。最新情報については、以下のウェブサイトをご覧ください。

<https://wiki.aliencell.com>

## 1. レーザーの安全性

本機器を使用する前に、安全上の注意事項および手順をすべてよくお読みください。安全上の注意事項をすべて厳守してください。本機器が正しく組み立てられ、正常に動作することを確認してください。



レーザーは、その潜在的な危険性の程度に応じて、いくつかのクラスに分類されています。クラス1が最も危険性が低く、クラス4が最も危険性が高いクラスとなります。米国食品医薬品局（FDA）は、クラス4レーザーは「直接または反射したビームへの曝露による皮膚および眼への即時的な危険性、ならびに火災の危険性を生じうる」と述べています。

Aliencell X1はクラス1のレーザー機器です。本クラス1のレーザー機器には、クラス4の作業用レーザーとクラス1のインジケータレーザーが含まれています。通常、本レーザーモジュールは、動作中、筐体と遮光カバーで完全に覆われ、クラス4レーザー放射への人的接触を防止します。本機器は、蓋およびベースプレートに安全インターロックスイッチを装備しています。動作中に蓋を開けたりベースプレートを取り外したりすると、本機器は動作を停止します。

### 安全上の注意事項に従ってください。

- 本機器の部品のいずれかが取り外されている場合は、絶対に操作しないでください。部品が取り外されると、レーザーシステムが露出して機器が損傷する恐れがあります。
- 蓋が開いている状態でのレーザー操作は禁じられます。動作中は必ず蓋を閉めてください。また、蓋の安全装置をいじらないでください。
- 動作中は本機器を放置しないでください。また、正常に動作しているかどうかにも十分ご注意ください。レーザー安全に関する基準規格は、米国国家規格「レーザーの安全使用に関する規格（Z136.1-2022）」、国際電気標準会議規格（IEC 60825-1:2014）、および欧州規格（EN 60825-1:2014/A11:2021）です。

## 2. 化学的安全性

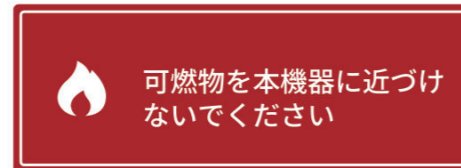
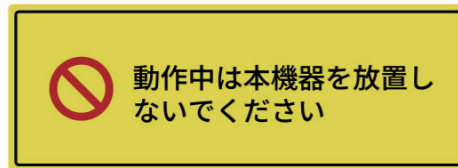


本機器は、高密度のレーザービームを用いて切断または彫刻対象の材料を照射し、材料表面を加熱して、燃焼させることなく蒸発させます。しかし、材料によっては、高温で有毒かつ有害な煙またはガスを放出する可能性があります。したがって、材料加工時の化学的安全対策が必要です。

### 安全上の注意事項に従ってください。

- PVCまたはビニールを含む材料の彫刻・切断は行わないでください（プラスチックの加工は推奨されません）。これらの材料（および塩素／塩化物を含むその他の材料）は、人体に極めて有害な腐食性蒸気を発生させ、本機器に損傷を与える可能性があります。PVCまたはビニールを含む材料の彫刻または切断によって生じた損傷は、当社保証の対象外となります。
- 未知の材料を彫刻または切断しないでください。多くの材料（PVCおよびポリカーボネートが含まれ、これらに限定されません）の気化または溶融により、有害な煙が発生する可能性があります。

### 3. 防火



本装置は、高密度のレーザービームを用いて切断または彫刻対象の材料を照射し、材料表面を加熱して、燃焼させることなく蒸発させます。しかし、ほとんどの材料は本質的に可燃性であり、発火して裸火が生じる可能性があります。この裸火は、機器が難燃性材料で作られている場合であっても、機器自体やその周囲を焼損させるおそれがあります。経験上、レーザーによるベクター切断は、裸火が発生しやすい操作です。特にアクリルは、ベクター切断において極めて可燃性が高いことが実証されています。

以下の警告と助言をよくお読みください。

- 本機器は、お子様が立ち入らない場所で使用してください。
  - 作業場は十分に換気し、発生した煙が速やかに排出されるよう十分注意してください。
  - 本機器周辺（特に排煙パイプの出口付近）に、材料（特に紙などの有機物）を積み重ねないでください。炎が拡大し、材料の着火リスクが高まる恐れがあります。
  - 動作中は、本機器から離れないでください。本機器が設定エラー状態で動作し、長時間放置された場合、または機械的・電氣的な故障が発生した場合、火災が引き起こされる恐れがあります。
  - 本機器は、定期的に清掃してください。切断・彫刻による残留物および削りくずが過剰に蓄積すると、火災の危険性が高まります。内部動作エリアは定期的に清掃し、機器内部に残留物または削りくずがないことを確認する必要があります。
  - 本機器周辺は、アセトン、アルコール、ガソリンなどの可燃性物質や爆発物、揮発性溶剤が散乱していない清潔な状態を保ってください。
- 防火に関する知識を身につけてください。
- 二酸化炭素消火器やスプリンクラーなどの消火設備を作業スペースに設置し、定期的に点検・メンテナンスを実施してください。二酸化炭素消火器はすぐに使用できる場所に設置し、全従業員が消火器の使用方法について訓練を受けておくようにしてください。
  - 本レーザー機器によって可燃性材料を低速・高出力で切断または彫刻する場合、材料が発火して裸火が生じる恐れがあります。火災が発生した場合は、速やかに動作を中止し、安全な距離を保ちながら消火器で消火してください。
  - 火災の危険性を低減するための追加対策として、互換性のあるAliencell防火セットと本製品を併用してください。防火セットを取り付ける際は、必ず取付けガイドに従ってください。防火セットを本製品に接続するための詳細な手順については、防火セットのサポートページをご覧ください。
  - 加工処理が完了すれば、本機器の作業エリアを迅速かつ注意深く点検し、残火がないことを確認してください。

### 4. 電氣的安全

安全上の注意事項に従ってください。

- 本機器が電源に接続されている間は、いずれのアクセスパネルも絶対に開けないでください。電源装置への偶発的接触は、負傷の原因となる場合があります。
- 本機器が電源に接続されている間は、手または工具などが電子部品に触れないようにしてください。

### 5. メンテナンス

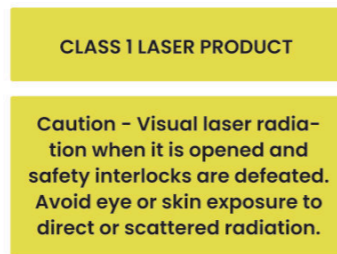
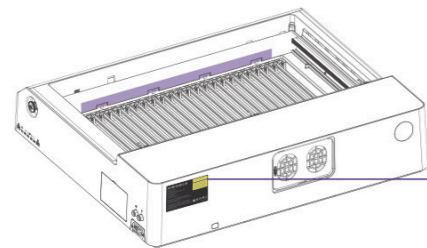
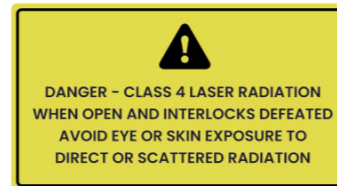
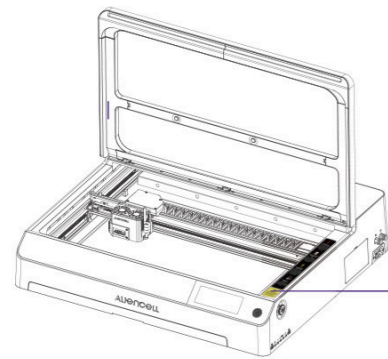


動作原則に従ってください。

- 本機器を使用する前は、必ず、損傷がないことを確認してください。損傷または欠陥が認められた場合は、いかなる方法であっても本機器を動作させないでください。作業スペースが清潔かつ平らであることを確認してください。
  - 本機器を許可なく分解または構造変更を行わないでください。オペレーティングシステムを変更または逆コンパイルしないでください。
- 動作中は本機器を放置しないでください。また、正常に動作しているかどうかにも十分ご注意ください。
- 本機器の内部を清潔に保ってください。切断や彫刻によって生じた残留物や削りくずが蓄積すると、危険であり、火災の原因となる恐れがあります。作業エリアの残留物や削りくずを定期的に清掃してください。
  - 本機器は0°C～35°Cの温度範囲で正常に動作し、-10°C～40°Cの温度範囲で適切に保管することができます。本機器の推奨動作温度は10°C～30°Cです。0°C未満では動作させないでください。
  - 本製品はユーザーによる修理はできません。工場へ返送していただくか、または認定専門家による修理が必要です。
- 本機器のメンテナンスを行う前に、必ず電源を切断してください。
- 本仕様書に記載されていない制御や調整、または定められた手順以外の操作を行うと、危険な放射線被ばくを引き起こす恐れがあります。

## 6. 警告表示とラベル

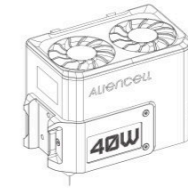
Aliencell X1では、操作前・操作中に身体的負傷または機器の損傷が生じる可能性がある箇所に、警告および指示表示が貼付されています。表示が損傷または紛失した場合は、直ちに交換してください。必要な表示を印刷するには、以下のテンプレートをご利用ください。



## 品目一覧



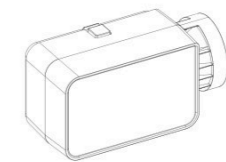
Aliencell X1



レーザーモジュール  
(20W/40W/60W)



距離センサー



排煙モジュール



排気プレフィルター  
x 4



2m 排煙パイプ



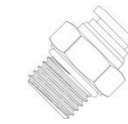
スラット  
x 22



1.5m USB-A – USB-C ケーブル



USB-A – USB-C アダプター  
\*USB-C ポートのみを備えたコ  
ンピューター用。



Φ6mm プッシュ式接続  
金具  
x 2



1.2m 電源ケーブル



キー  
x 2



レーザー保護眼鏡



材料クランプ  
x 4



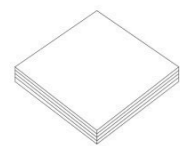
レンズマウント (予備部品)  
x 2



六角レンチ \*H1.5/H2.0/H2.5  
x 2



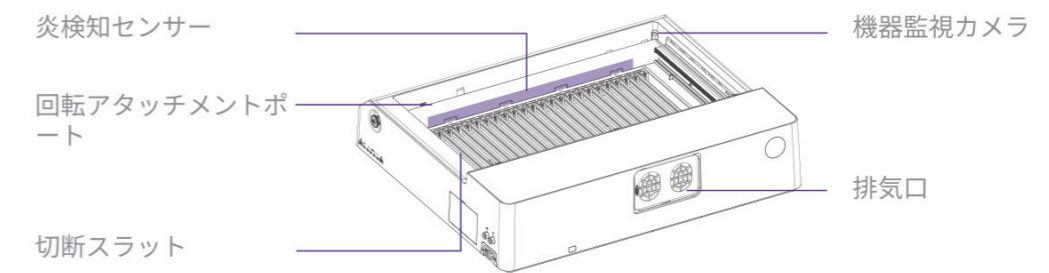
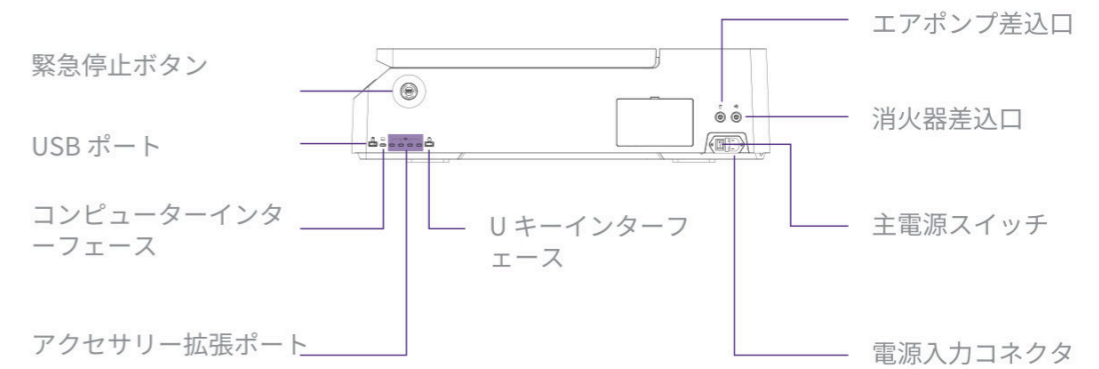
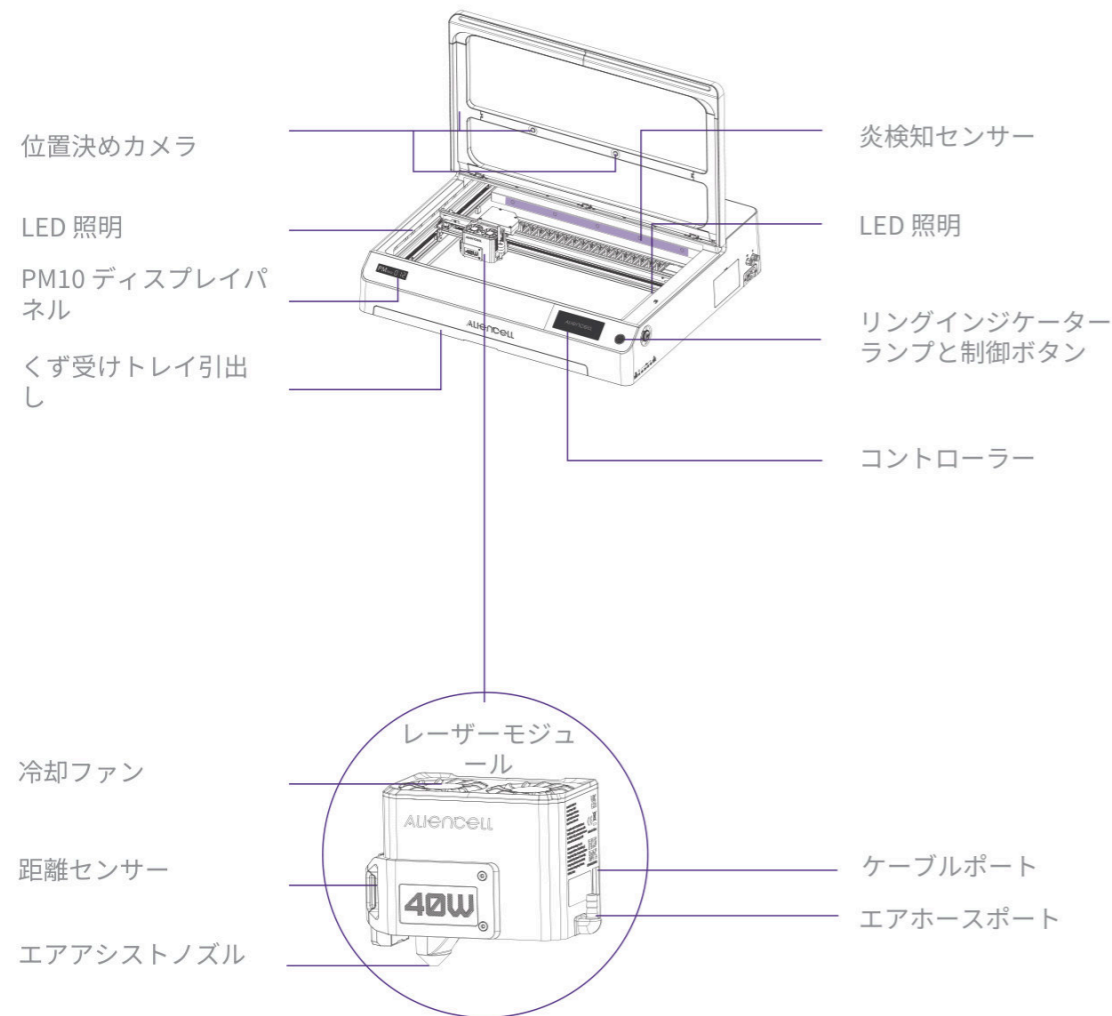
ユーザーマニュアル



材料パック

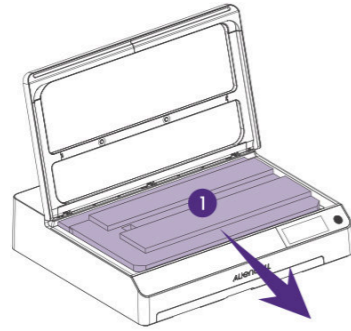


グリース

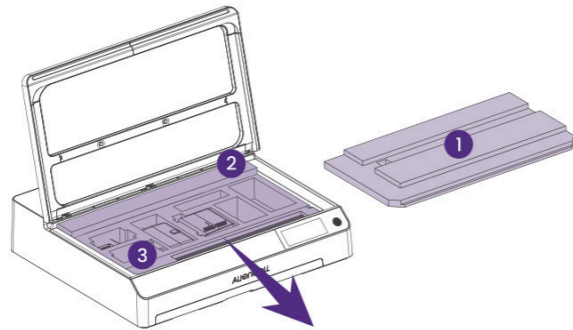


1. 蓋を開き、すべての品目を慎重に取り出します。

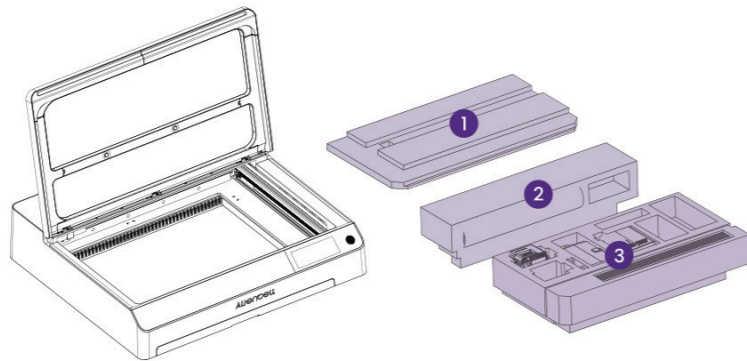
手順 1



手順 2



手順 3

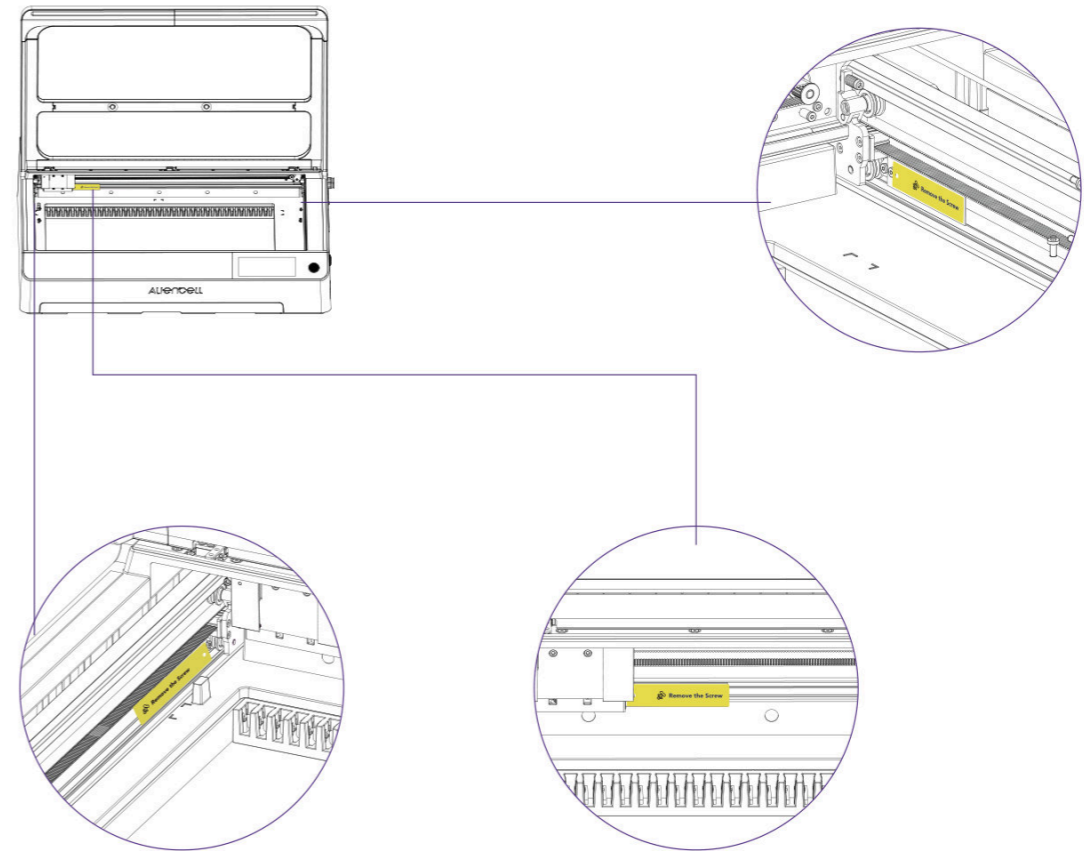


2. 2.0mm 六角レンチで X軸ガイドと Y軸ガイドを固定している 3本のネジを外します。

準備する品目



六角レンチ 2.0mm

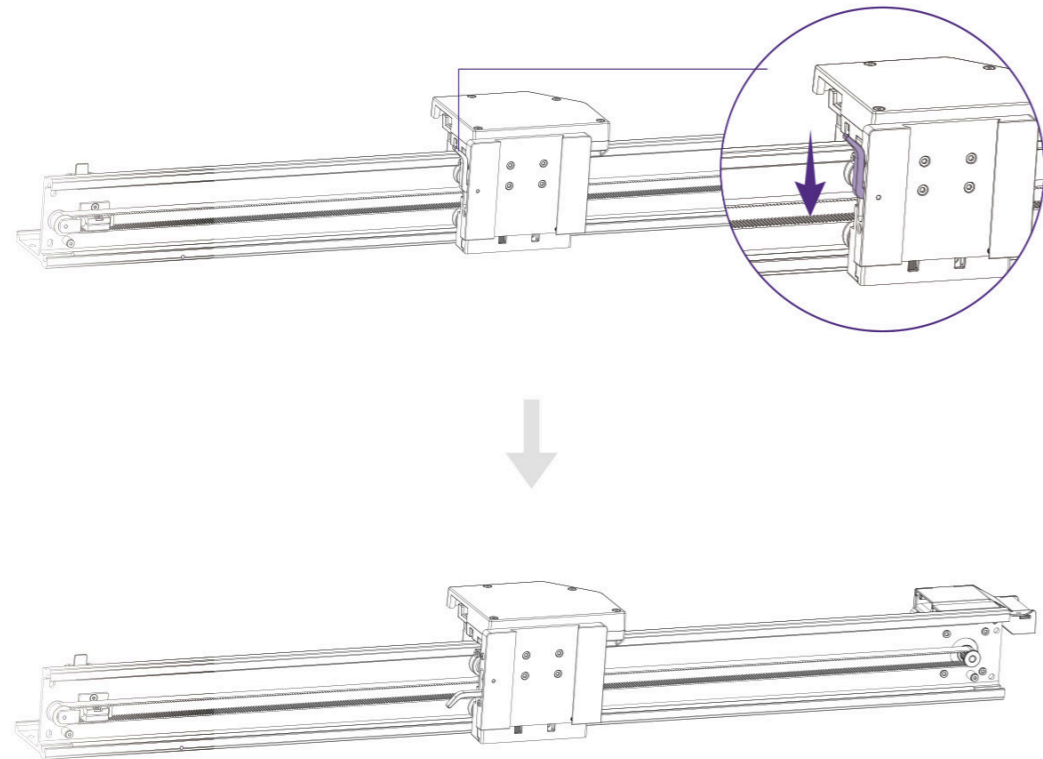


### 3. レーザーモジュールを取り付ける

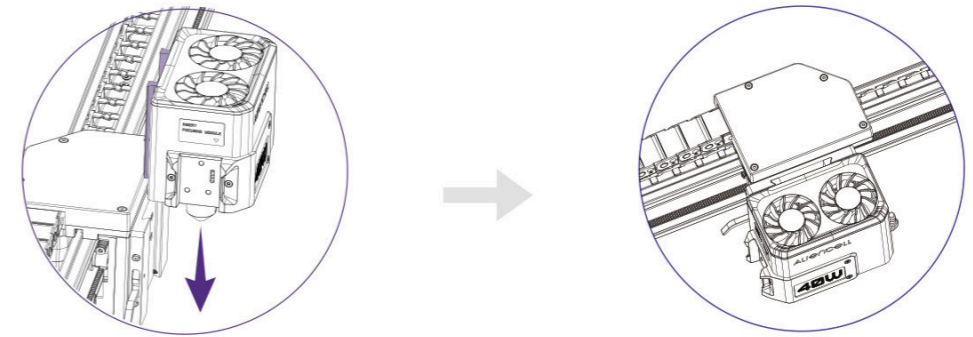
ⓘ 警告：電源が入った状態でレーザーの接続または切断を行わないでください。これにより永久的な損傷が生じる可能性があります。



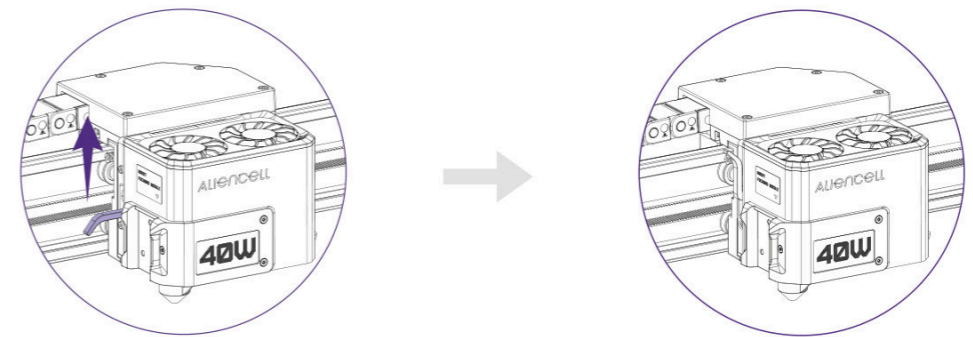
手順1 レーザーのロックラッチを解除します



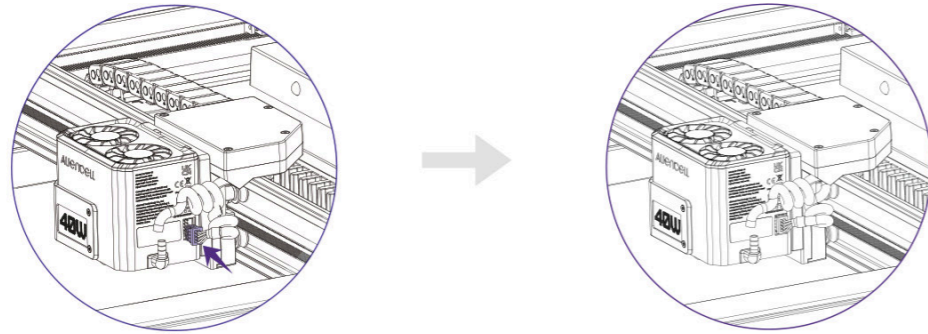
手順2 レーザーモジュールをベースに完全に収まるまで差し込みます



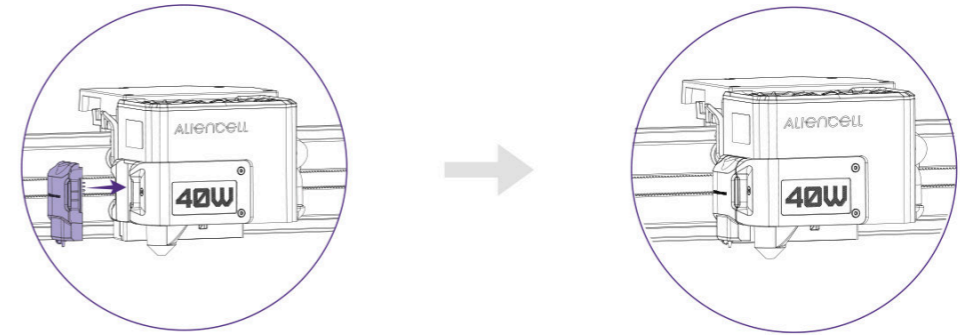
手順3 レーザーロックラッチを固定します



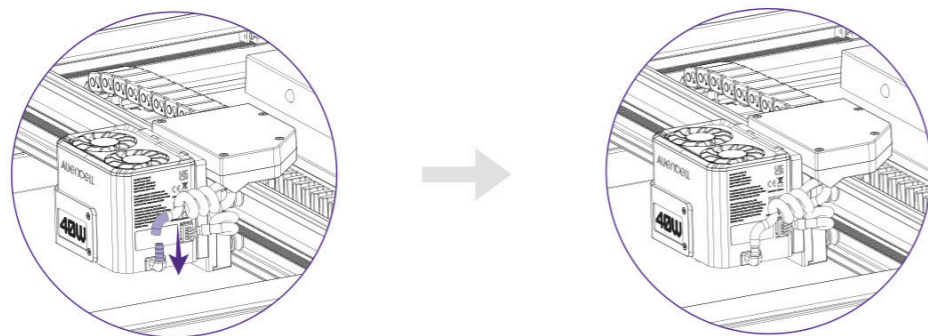
手順4 レーザーケーブルを接続します



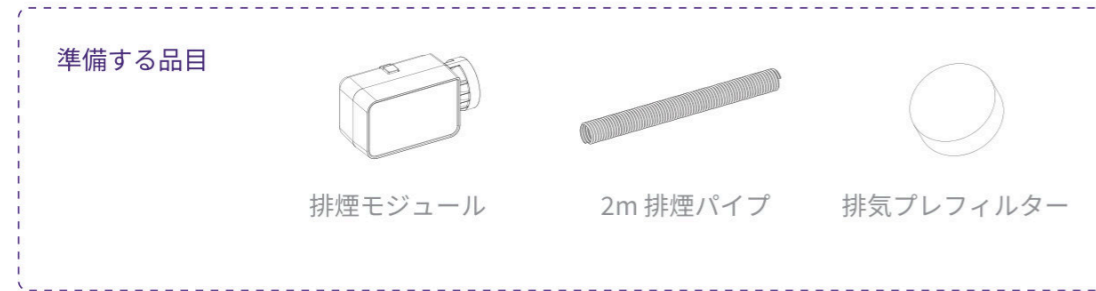
手順6 距離センサーを取り付けます



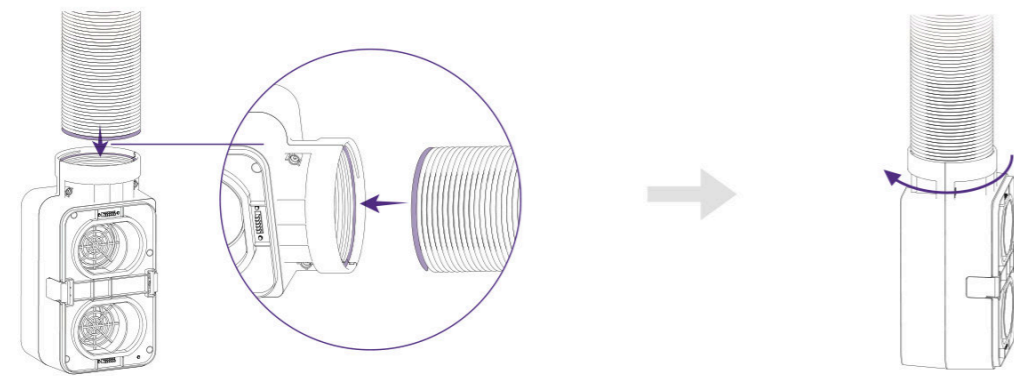
手順5 エアホースを取り付けます



### 4. 排煙モジュールを取り付ける

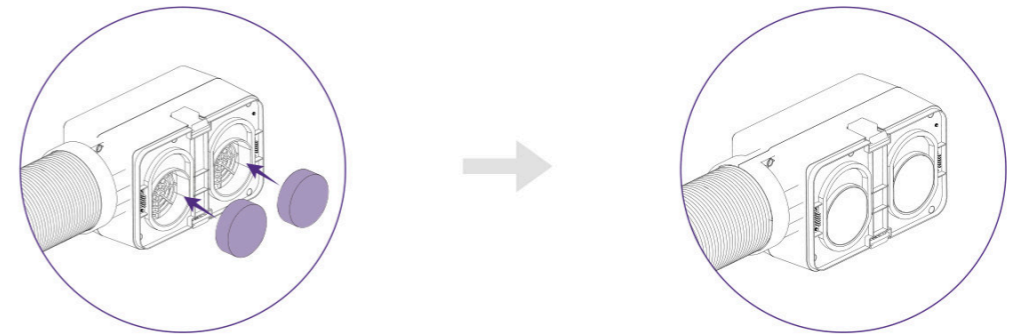


手順1 排煙パイプを取り付けます

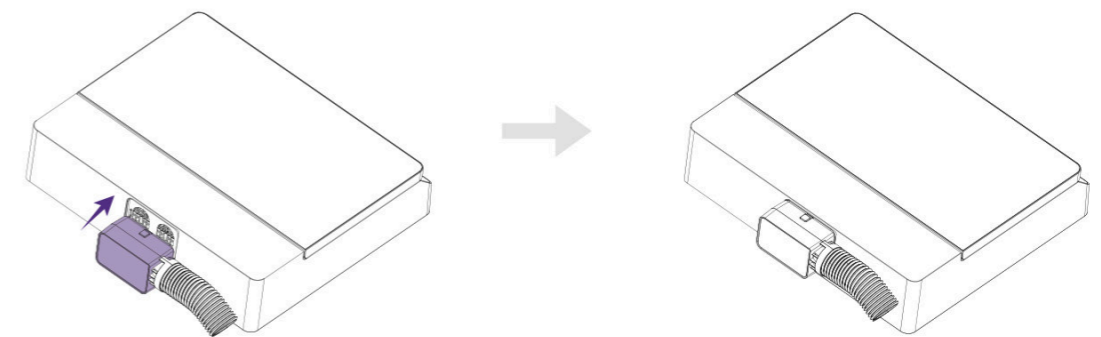


ネジの向きに注意してください

手順2 フィルターを取り付けます



手順3 排煙モジュールを取り付けます (作業スペースに応じて右または左に向けます)

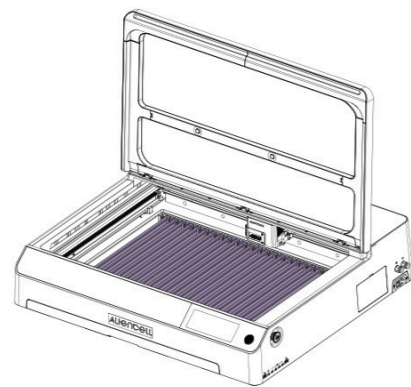
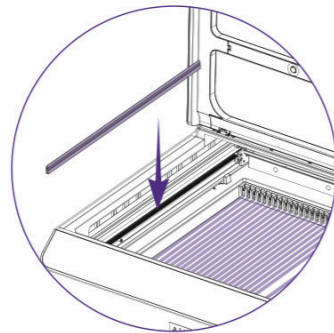


## 5. スラットを取り付ける

準備する品目



スラット



## 6. キーを挿入する

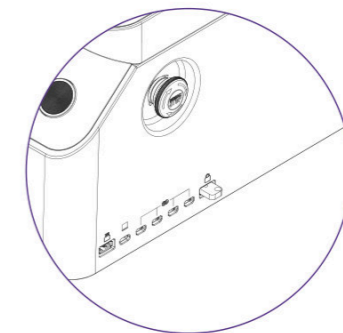
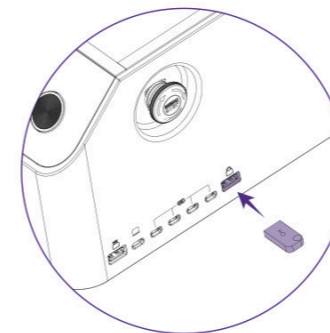
キーを挿入して本機器のロックを解除します。

キーが挿入されていない場合、本機器はロックされた状態になります。

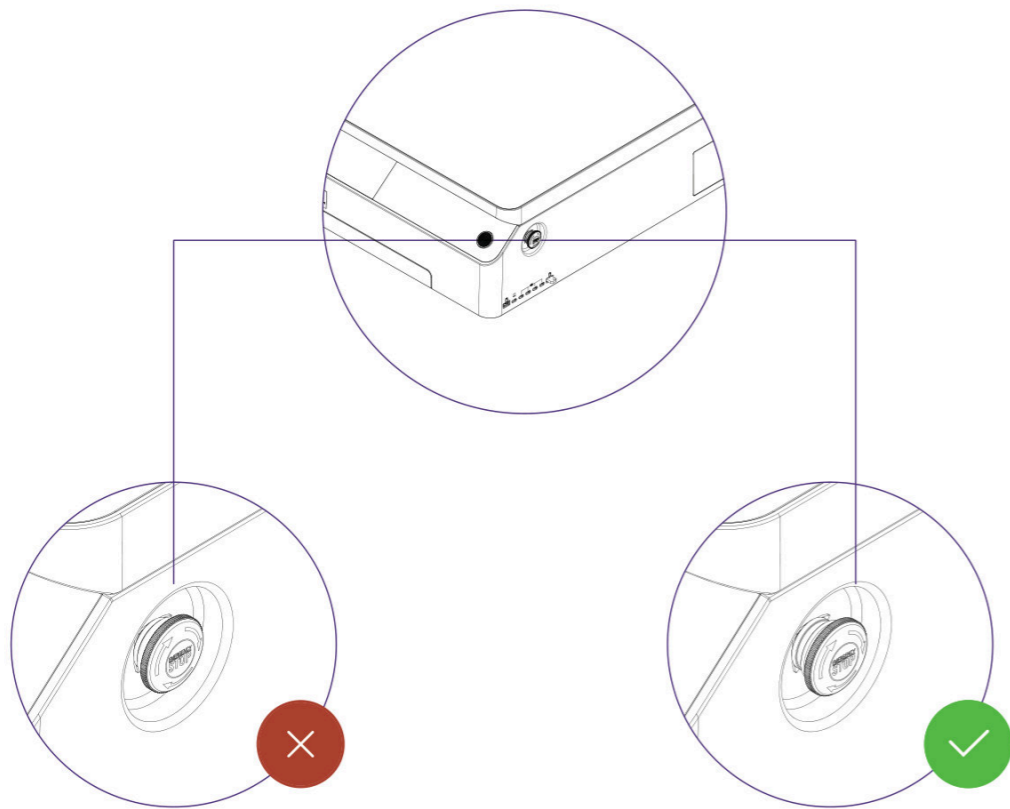
準備する品目



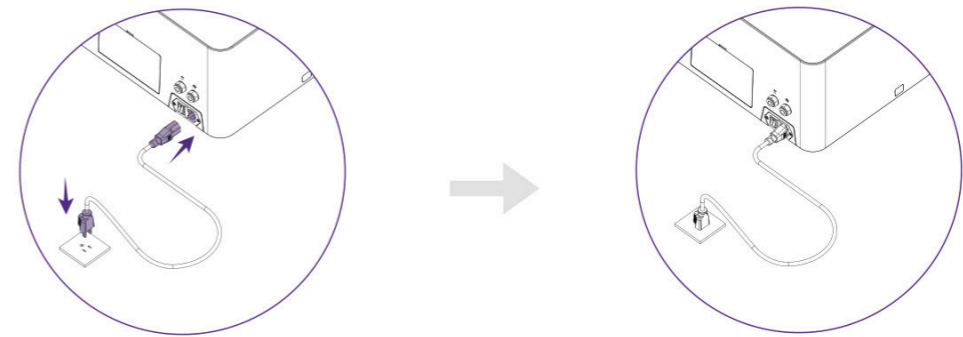
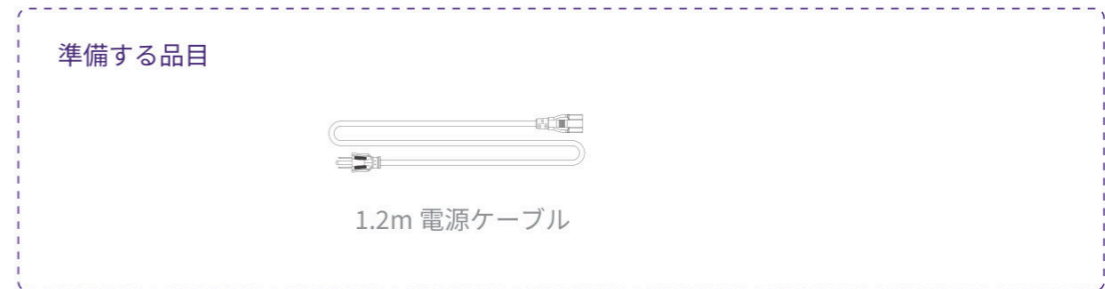
キー



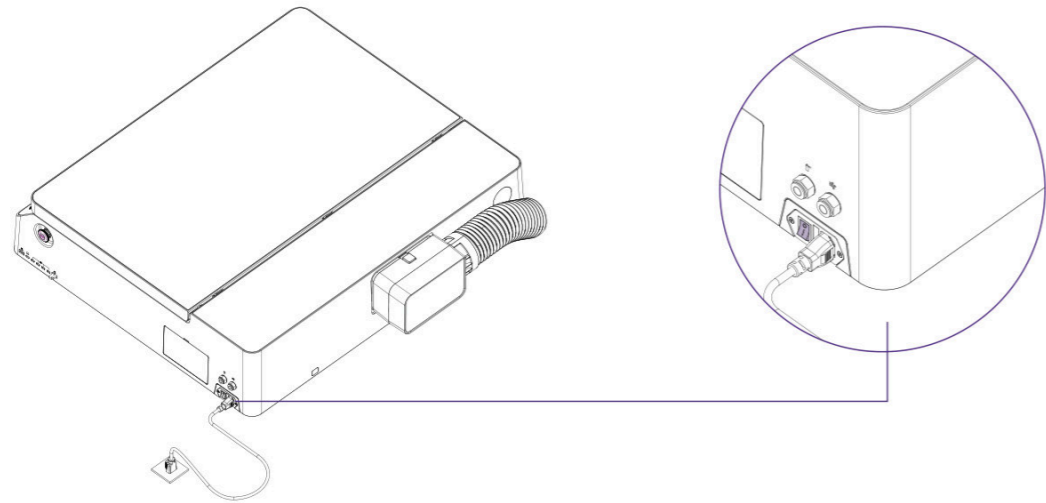
### 7. 緊急停止ボタンが押されていないことを確認する（ねじって解除）



### 8. 電源に接続する



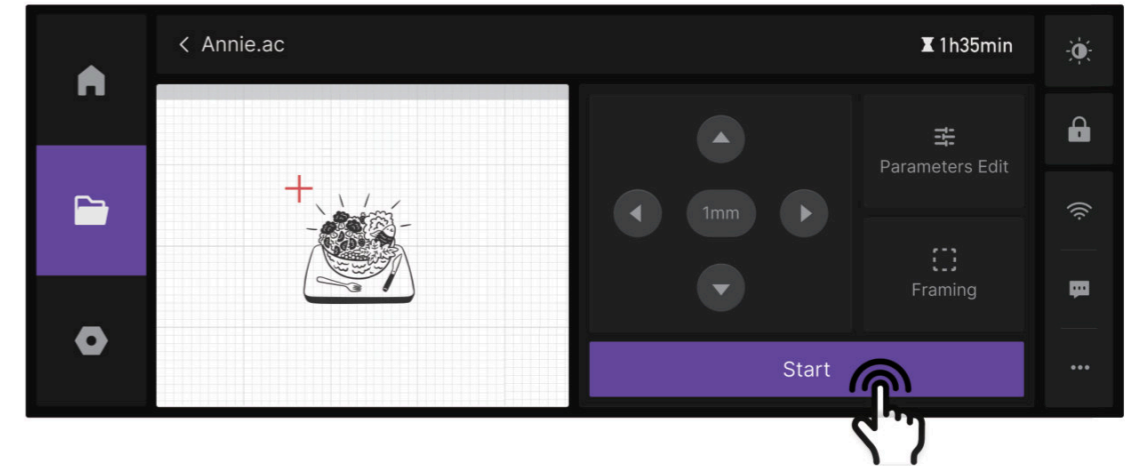
## 9. 電源スイッチをオンにする



## 10. 設定ウィザードを完了する



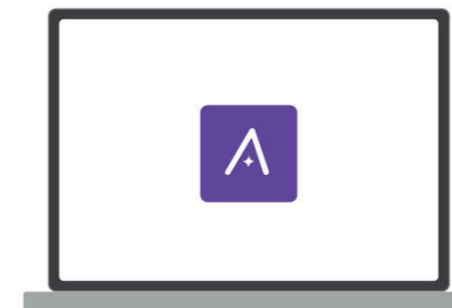
## 制御画面による場合



Aliencell X1 材料加工用操作画面の使用の詳細については、QRコードをスキャンするか、または [https://wiki.aliencell.com/en/x-1\\_series/Touchscreen/Quick\\_Start\\_with\\_Touchscreen](https://wiki.aliencell.com/en/x-1_series/Touchscreen/Quick_Start_with_Touchscreen) をご覧ください。

## 公式ソフトウェアによる場合

手順1 Aliencell Space をダウンロードしてインストールします



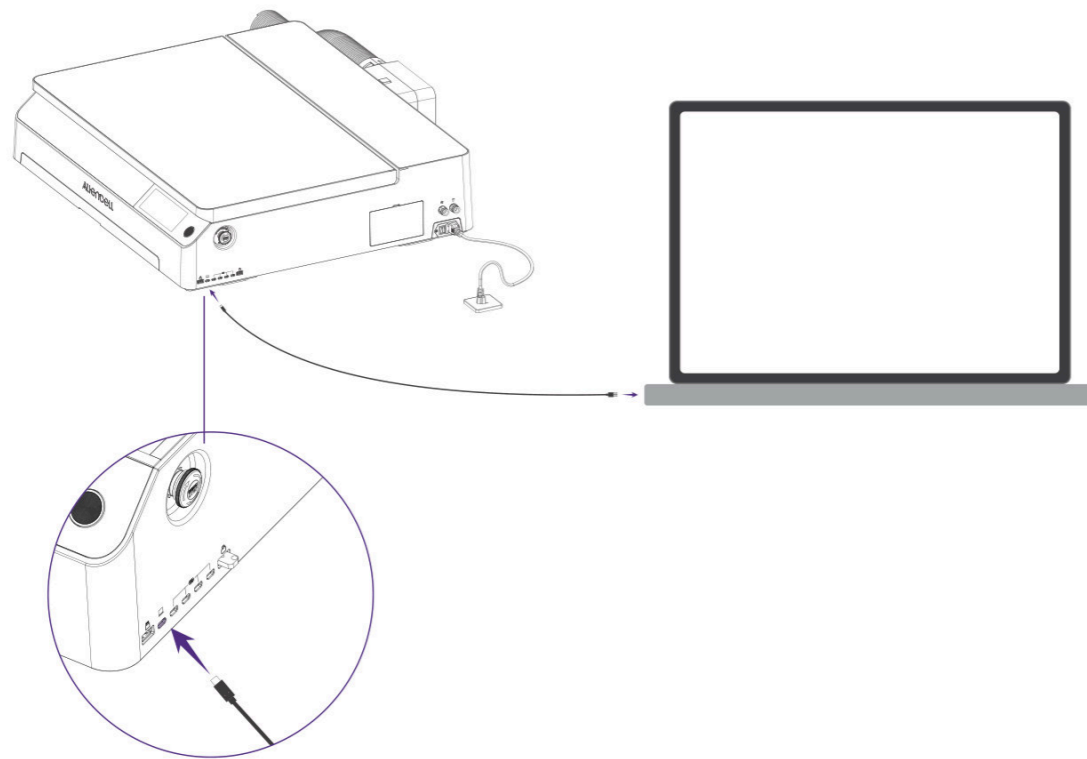
<https://www.aliencell.com/>  
ダウンロード/ソフトウェア

手順2 コンピューターと Aliencell X1 を接続します

準備する品目



1.5m USB-A – USBケーブル



Aliencell X1 材料加工用ソフトウェア使用方法の詳細については、QRコードをスキャンするか、または [https://wiki.aliencell.com/en/x-1\\_series/Engraving\\_Example](https://wiki.aliencell.com/en/x-1_series/Engraving_Example) をご覧ください。

## Lightburn による場合

手順1 Lightburn をダウンロードしてインストールします



<https://lightburnsoftware.com/pages/download-trial>

手順2 コンピューターと Aliencell X1 を接続します



Aliencell X1 40W.lbdev



Lightburn 材料加工用ソフトウェア使用方法の詳細については、QRコードをスキャンするか、または [https://wiki.aliencell.com/en/x1\\_series/Communication\\_Settings/Use\\_X1\\_with\\_LightBurn](https://wiki.aliencell.com/en/x1_series/Communication_Settings/Use_X1_with_LightBurn) をご覧ください。

## インジケータの説明

インジケータの状態	ブザー動作状態	機器の状態
白色に点滅 	\	初期化中
白色点灯 	\	アイドル状態
青色点灯 	\	機器動作中： ホーミング／移動／フレーミング／フォーカス／撮影自己診断／ キャリブレーション
青色点滅 	\	加工準備完了
青色点灯 	\	加工中
黄色点灯 	\	加工停止
緑色点灯 	\	加工完了
赤色点灯 	\	加工中止
赤色点滅 	ブザー動作中	火災検知

## FCC 警告

本装置は、FCC規則第15章に準拠しています。本装置の操作には、以下2つの条件が満たされる必要があります。

- (1) 本装置は、有害な干渉を発生させない。
- (2) 本装置は、好ましくない動作を発生させる干渉を含め、いかなる干渉にも対応が可能でなければならない。コンプライアンスに対して責任がある当事者によって明示的に承認されない変更や修正がなされた場合、当該機器を操作するユーザーの権限が無効になる場合があります。

**注意：**本機器は、FCC規則第15章に定められたクラスBデジタル機器に関する規制要件に基づいて所定の試験が実施され、適合することが認定されています。これらの規制要件は、住宅での設置において、有害な干渉に対して合理的に保護するために規定されています。本機器は、電磁波を発生、使用し、放射する場合があります。指示通りに設置および使用しない場合、無線通信に有害な干渉を発生させる可能性があります。しかし、そのような干渉が特定の設置状況において発生しないという保証はありません。本機器がラジオまたはテレビの受信に有害な干渉を発生させ、これが本機器をオンおよびオフにすることによって発生している可能性がある場合、ユーザーは、以下のうちの1つまたは複数の手段を試すことによって干渉を是正することが奨励されます。

- 受信アンテナの方向または場所を変更する。
- 本機器と受信機の間隔を離す。
- 本機器を受信機に接続しているコンセントと異なるコンセントに接続する。
- 取扱店またはラジオ・テレビの技術専門家に助言を求める。

FCCのRF暴露ガイドラインに適合するため、本機器は、ラジエーターと身体の間に最低20cm以上の距離を置いて設置して操作しなければなりません。

## IC 警告

本装置は、カナダのイノベーション・科学・経済開発省の免許不要RSS規格に準拠しています。本装置の操作には、以下2つの条件が満たされる必要があります。

- (1) 本装置は、干渉を発生させない。
- (2) 本装置は、好ましくない動作を発生させる干渉を含め、いかなる干渉にも対応が可能でなければならない。

RSS-102 RF暴露ガイドラインに適合するため、本機器は、ラジエーターと身体の間に最低20cm以上の距離を置いて設置して操作しなければなりません。

## アフターサービスと保証サービス

技術的サポートについては、以下までお問い合わせください。[support@aliencell.com](mailto:support@aliencell.com)

アフターサービスの詳細については、以下をご覧ください。<https://wiki.aliencell.com>



[オンラインヘルプセンター](#)

保証範囲	保証期間	説明
主要部品	12 か月	下記保証対象外部品を除く、本製品の主要部品。
アクセサリ	保証対象外 (到着時に損傷していた場合は無料交換します)	スラット、USB-A – USB-C ケーブル、電源電源ケーブル、U キー レンズマウント、六角レンチ、ユーザーマニュアル、材料、キー、 アダプター、プッシュ式接続金具、眼鏡、材料クランプ、グリース

アフターサービスの詳細については、以下をご覧ください。

<https://shop.aliencell.com/pages/AfterSale-Policies>



[保証規定](#)