


ALIENCCELL

ALIENCCELL



# Лазер Aliencell X1

Руководство пользователя



Результат творения должен быть потрясающим

## **Aliencell Co., Ltd.**

204, Building 7, Hangcheng Zhigu Zhongcheng Future Industrial Park,  
Sanwei Community, Hangcheng Street, Bao'an District, Shenzhen,  
Guangdong Province, 518000, China



RU

Заявление	01
Безопасность прежде всего	02
Комплектация	07
Знакомство с Aliencell X1	10
Подготовка	12
Использование Aliencell X1	25
Описание индикаторов	29
Заявление о сертификации	30
Послепродажное обслуживание и гарантия	31



Для получения инструкций на других языках отсканируйте QR-код или посетите веб-сайт: <https://shop.aliencell.com/pages/usermanual>

## Заявление

Благодарим вас за выбор и использование продукции Aliencell.

Для обеспечения безопасного и бесперебойного взаимодействия с изделием рекомендуется перед началом работы внимательно ознакомиться с соответствующими разделами данного руководства и обратить внимание на все материалы, прилагаемые к изделию. Компания не несет ответственности за повреждение оборудования или иные убытки, возникшие в результате несоблюдения инструкций.

Настоящее руководство предназначено для предоставления основных инструкций по эксплуатации и мер предосторожности и не охватывает все технические детали или информацию о конфигурации изделия. За конкретными конфигурациями и принадлежностями обращайтесь к фактическим документам о покупке (таким как контракт или упаковочный лист).

Иллюстрации в данном руководстве приведены только для справки, и за фактическим изделием сохраняется приоритет.

Компания тщательно проверила содержание данного руководства, но в нем все же могут быть упущения или ошибки. Мы благодарим вас за понимание.

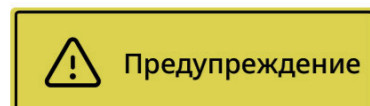
В целях постоянного повышения производительности изделия и качества обслуживания мы оставляем за собой право изменять любые изделия, программное обеспечение или содержание, описанные в данном руководстве, без предварительного уведомления.

Содержание данного руководства (включая текст, изображения и макет) охраняется законом об авторском праве. Ни одно физическое или юридическое лицо не может воспроизводить, перепечатывать, адаптировать или распространять его в сети Интернет в любой форме без предварительного письменного разрешения компании.

Aliencell стремится к постоянной оптимизации своей продукции и услуг. В связи с этим функции продуктов, версии программного обеспечения и сопутствующие материалы могут обновляться без предварительного уведомления. Некоторое содержание в данном руководстве может быть соответствующим образом скорректировано. Для получения самой последней информации посетите веб-сайт: <https://wiki.aliencell.com>

## 1. Безопасность при работе с лазером

Перед использованием аппарата прочтите и ознакомьтесь со всеми мерами предосторожности и процедурами безопасности. Строго соблюдайте все меры предосторожности. Убедитесь, что аппарат правильно собран и работает должным образом.



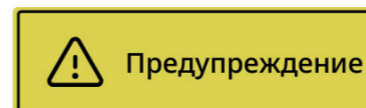
Лазеры делятся на несколько различных классов в зависимости от степени потенциальной опасности, связанной с лазером, причем Класс 1 является наименее опасным, а Класс 4 — наиболее опасным. Управление по санитарному надзору за качеством пищевых продуктов и медикаментов США (FDA) указало, что лазеры Класса 4 могут представлять «непосредственную опасность для кожи и опасность для глаз от воздействия прямого или отраженного луча; также могут представлять опасность возгорания».

Aliencell X1 — это лазерный аппарат Класса 1. Лазерный аппарат Класса 1 включает в себя рабочий лазер Класса 4 и индикаторный лазер Класса 1. Как правило, лазерный модуль полностью заключен в корпус и световой экран во время работы, чтобы предотвратить доступ человека к излучению лазера Класса 4. Аппарат оснащен предохранительными блокировочными выключателями на крышке и базовой плите. Если во время работы поднять крышку или снять базовую плиту, устройство прекратит работу.

### Соблюдайте меры предосторожности:

- Не работайте на аппарате, когда какая-либо его часть снята. Снятие любой части может обнажить лазерную систему и вызвать повреждение аппарата.
- Работа лазера запрещена при поднятой крышке. Убедитесь, что крышка закрыта во время работы, и не вмешивайтесь в предохранительный механизм крышки.
- Не оставляйте изделие без присмотра во время работы. Следите за тем, работает ли оно нормально. Эталонными стандартами безопасности лазеров являются Американский национальный стандарт по безопасному использованию лазеров (Z136.1-2022), стандарт Международной электротехнической комиссии (IEC 60825-1:2014) и Европейские стандарты (EN 60825-1:2014/A11:2021).

## 2. Химическая безопасность

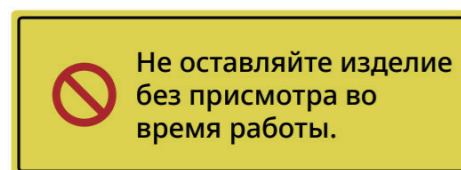


Изделие использует высокоплотный лазерный луч для облучения материала, который необходимо резать или гравировать, чтобы нагреть поверхность материала и испарить материал без горения. Но некоторые материалы могут выделять токсичный и вредный дым или газы при высокой температуре. Поэтому при обработке материалов необходимы меры предосторожности для химической безопасности.

### Соблюдайте меры предосторожности:

- Не гравировать и не резать любой материал, содержащий ПВХ или винил (обработка пластика не рекомендуется). Эти материалы (и другие материалы, содержащие хлор/хлорид) могут образовывать коррозионные пары, которые чрезвычайно вредны для человеческого организма и могут вызвать повреждение изделия. Любой ущерб, вызванный гравировкой или резкой любого материала, содержащего ПВХ или винил, не покрывается гарантией Компании.
- Не гравировать и не резать любые неизвестные материалы. Испарение или плавление многих материалов, которые включают, но не ограничиваются, ПВХ и поликарбонат, может выделять вредный дым.

### 3. Пожарная безопасность



Устройство использует высокоплотный лазерный луч для облучения материала, который необходимо резать или гравировать, чтобы нагреть поверхность материала и испарить материал без горения. Но большинство материалов по своей природе горючи и могут воспламениться, образуя открытое пламя, которое может сжечь изделие (даже если оно изготовлено из огнестойких материалов) и его окружение. Опыт показывает, что векторная резка лазером с наибольшей вероятностью может привести к возникновению открытого пламени. В частности, доказано, что акрил чрезвычайно горюч при векторной резке.

#### Внимательно ознакомьтесь со следующими предупреждениями и рекомендациями:

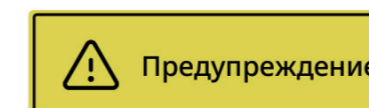
- Оборудование должно использоваться в местах, где вряд ли будут присутствовать дети. Убедитесь, что рабочая зона хорошо проветривается, чтобы образующийся дым мог своевременно удаляться.
- Не складывайте материалы (особенно органические, такие как бумага) вокруг аппарата (особенно у конца выхлопной трубы). Они могут вызвать распространение пламени и увеличить риск воспламенения материалов.
- Не оставляйте аппарат без присмотра во время работы. Если аппарат работает с ошибками настроек и оставлен без присмотра на длительное время, или если возникает механическая или электрическая неисправность, это может вызвать пожар.
- Регулярно очищайте изделие. Чрезмерное накопление остатков и стружки от резки и гравировки увеличивает риск пожара. Внутренняя рабочая область должна периодически очищаться, чтобы обеспечить отсутствие остатков или стружки внутри изделия.
- Убедитесь, что область вокруг аппарата чистая, без каких-либо горючих материалов, взрывчатых веществ или летучих растворителей, таких как ацетон, спирт или бензин. Ознакомьтесь с правилами пожарной безопасности.
- Оборудуйте ваше рабочее место средствами пожаротушения, включая огнетушители CO<sub>2</sub> и спринклеры, и проводите их регулярную проверку и техническое обслуживание. Держите огнетушители CO<sub>2</sub> под рукой, и весь персонал должен быть обучен их использованию.
- Когда лазерный аппарат режет или гравировает горючие материалы на низкой скорости и с высокой мощностью, материалы могут воспламениться, образуя открытое пламя. Если возникает открытое пламя, немедленно прекратите обработку, сохраняйте безопасное расстояние и используйте огнетушитель, чтобы потушить его.
- Используйте изделие с совместимым Набором для пожарной безопасности Aliencell в качестве дополнительной меры для снижения риска возгорания. При установке набора для пожарной безопасности строго следуйте руководству по установке. Посетите раздел Поддержка по Набору для пожарной безопасности для получения подробных инструкций о том, как подключить набор для пожарной безопасности к изделию.
- После завершения обработки быстро и тщательно проверьте рабочую зону аппарата, чтобы убедиться в отсутствии оставшегося пламени.

### 4. Электробезопасность

#### Соблюдайте меры предосторожности:

- Не открывайте какие-либо панели доступа на изделии, когда оно подключено к источнику питания. Случайный контакт с источником питания может привести к травме.
- Не прикасайтесь к каким-либо электронным зонам руками или другими инструментами, когда аппарат подключен к источнику питания.

### 5. Техническое обслуживание

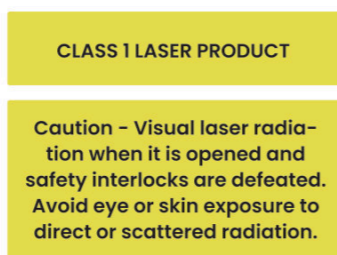
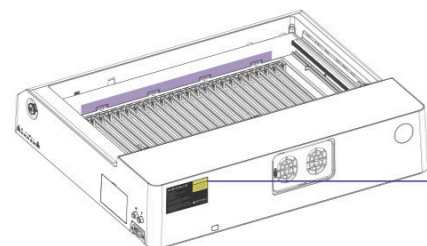
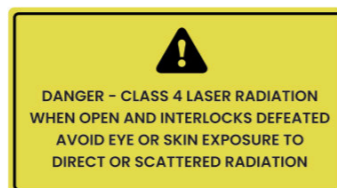


#### Соблюдайте принципы работы:

- Проверяйте аппарат на наличие повреждений каждый раз перед использованием. Не эксплуатируйте его никаким способом, если обнаружены какие-либо повреждения или дефекты. Убедитесь, что рабочее пространство чистое и ровное.
- Не разбирайте аппарат и не изменяйте его конструкцию каким-либо образом без разрешения. Не модифицируйте и не декомпилируйте его операционную систему. Не оставляйте устройство без присмотра во время работы. Следите за тем, работает ли оно нормально.
- Содержите внутреннюю часть аппарата в чистоте. Накопленные остатки и стружка во время резки и гравировки опасны и могут вызвать пожар. Регулярно очищайте стружку и остатки внутри рабочей зоны.
- Аппарат работает нормально при температуре от 0°C до 35°C и может храниться при температуре от -10°C до 40°C. Рекомендуемая рабочая температура аппарата составляет от 50°F до 86°F (от 10°C до 30°C). Не эксплуатируйте его при температуре ниже 0°C.
- Данное изделие не подлежит ремонту пользователем. Оно должно быть возвращено на завод или отремонтировано уполномоченными специалистами. Отключайте питание перед обслуживанием изделия.
- Использование органов управления или регулировок, либо выполнение процедур, не указанных в данном документе, может привести к опасному воздействию излучения.

## 6. Предупреждающие инструкции и маркировки

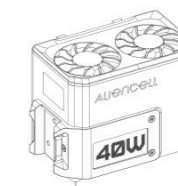
На Aliencell X1 предупреждающие и обучающие знаки размещены в местах, где до и/или во время операции могут быть причинены физические травмы или повреждение аппарата. Если знак поврежден или утерян, немедленно замените его. Вы можете использовать следующий шаблон для печати нужного вам знака.



## Комплектация



Aliencell X1



Лазерный модуль (20W/40W/60W)



Датчик расстояния



Модуль вытяжки дыма



Предварительный фильтр вытяжки  
x 4



Вытяжная труба 2 м



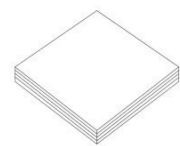
Планка  
x 22



Кабель питания 1,2 м



Крепление объектива  
(запасная часть)  
x 2



Набор материалов



Кабель USB-A — USB-C, 1,5 м



КЛЮЧ  
x 2



Шестигранный ключ  
\*H1,5/H2,0/H2,5



Смазка



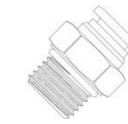
Адаптер USB-A — USB-C  
Для компьютеров, имеющих  
только порт USB-C.



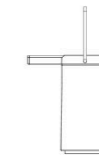
Очки для защиты от  
лазерного излучения



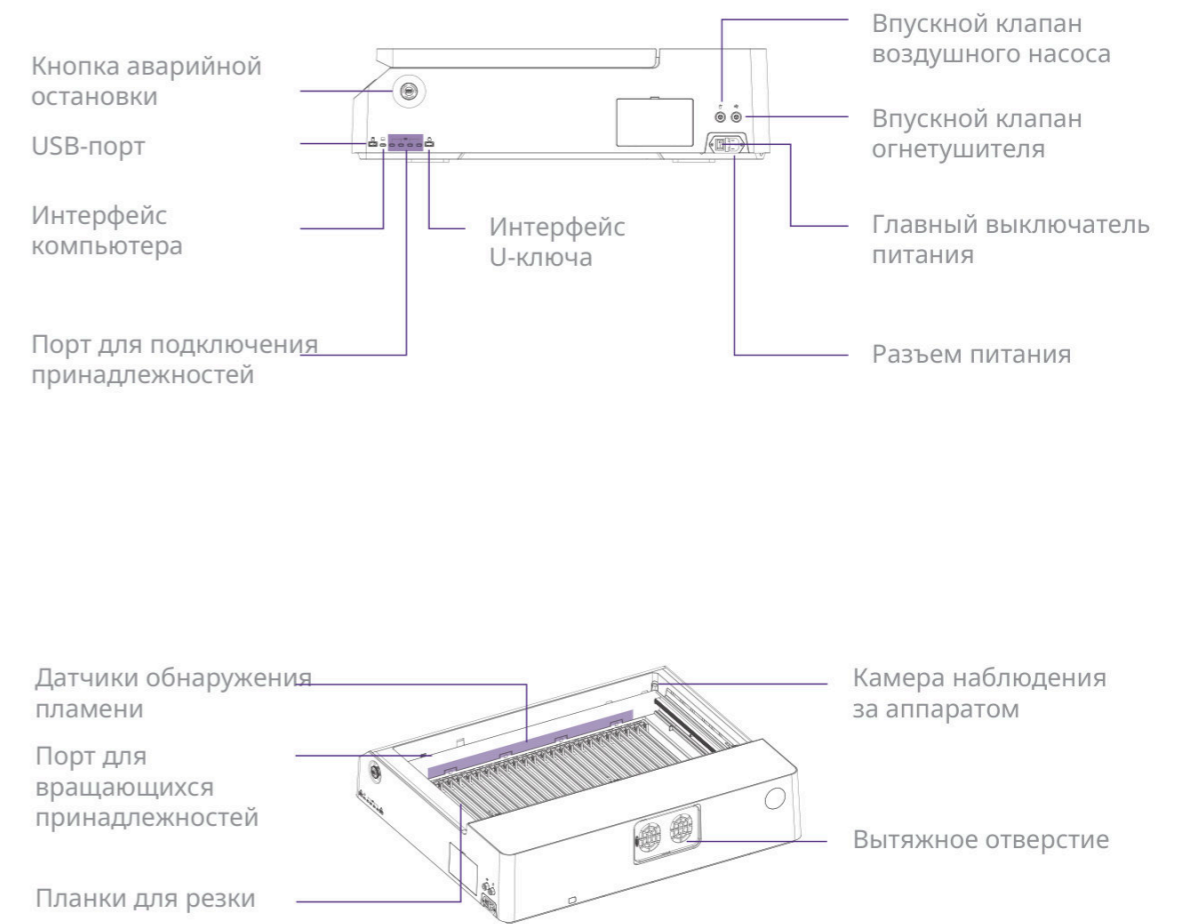
Руководство  
пользователя



Фитинг нажимной для  
трубки Ф6мм  
x 2

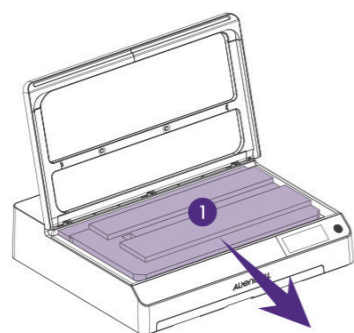


Зажим для материала  
x 4

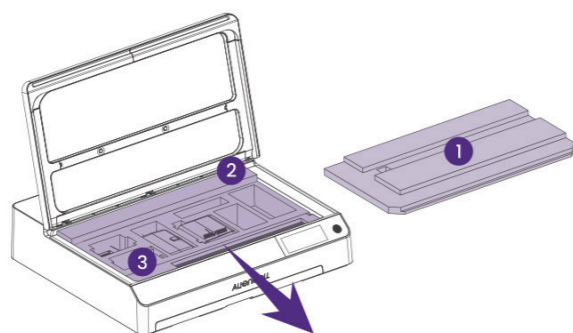


1. Откройте крышку и аккуратно извлеките все предметы.

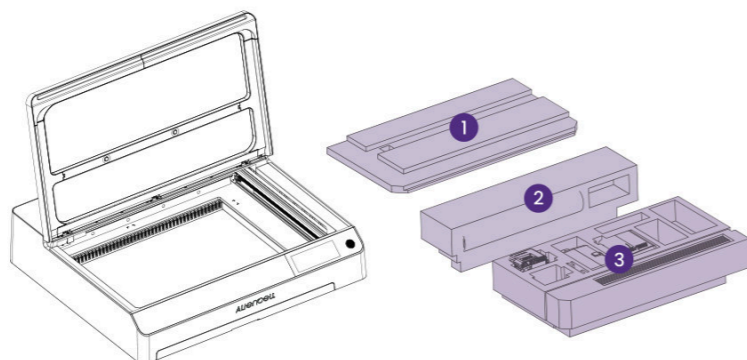
ШАГ 1



ШАГ 2



ШАГ 3

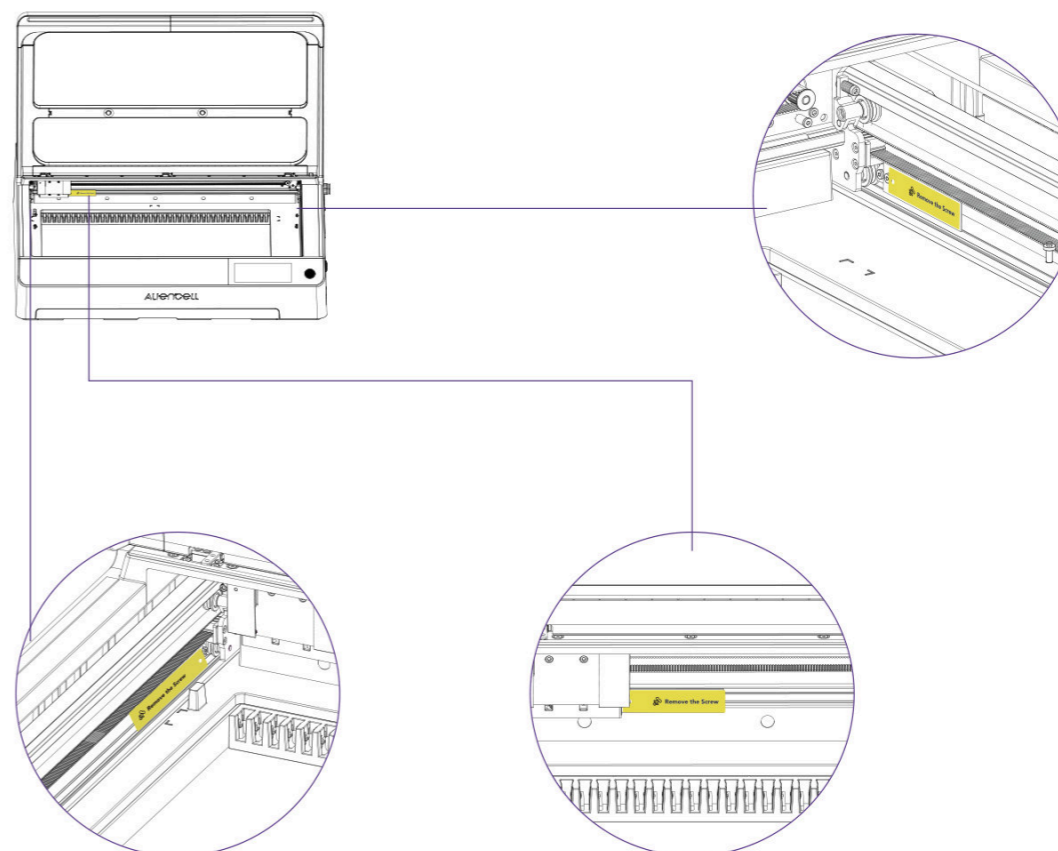


2. С помощью шестигранного ключа на 2,0 мм выверните 3 винта, крепящие направляющие X-оси и Y-оси.

Подготовьте предметы:

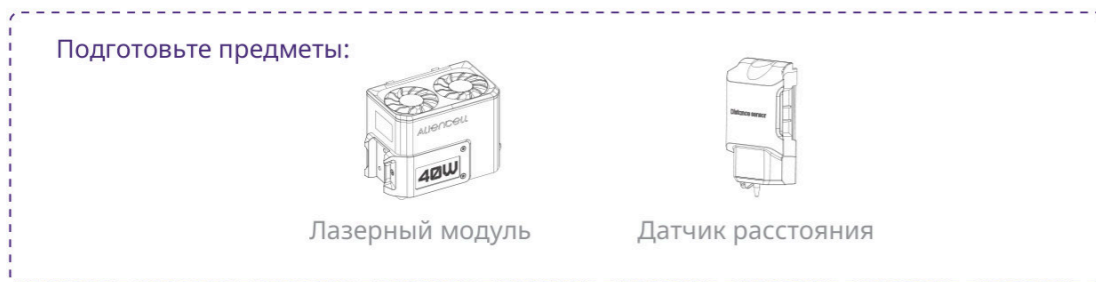


Шестигранный ключ 2,0 мм

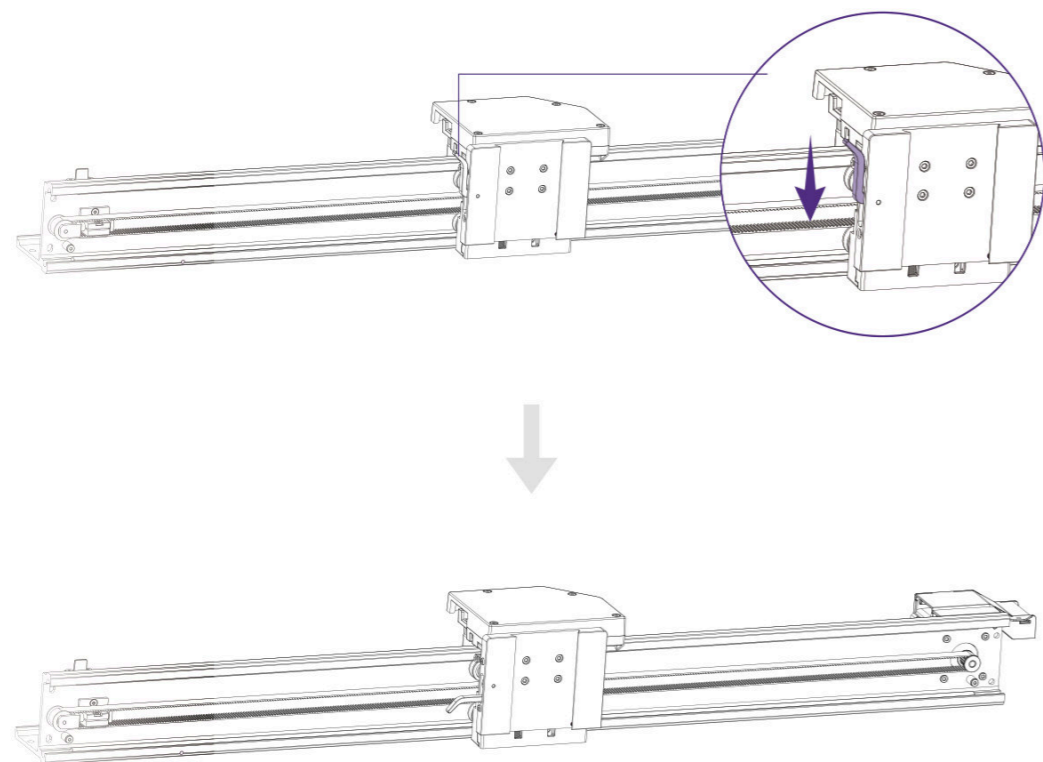


### 3. Установите лазерный модуль

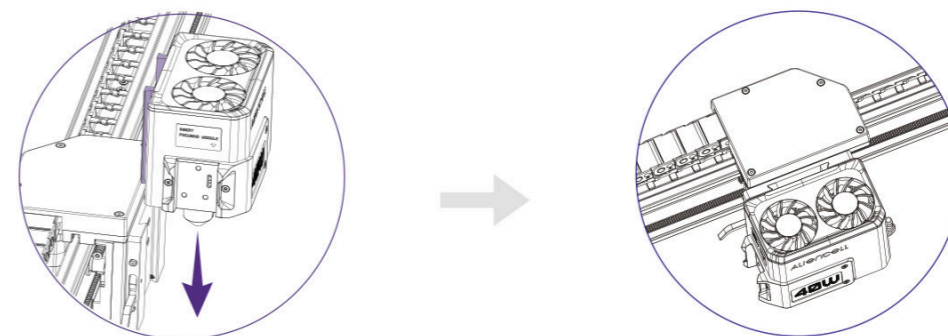
⚠ Предупреждение: Не подключайте и не отключайте лазер при включенном питании, так как это может привести к необратимому повреждению.



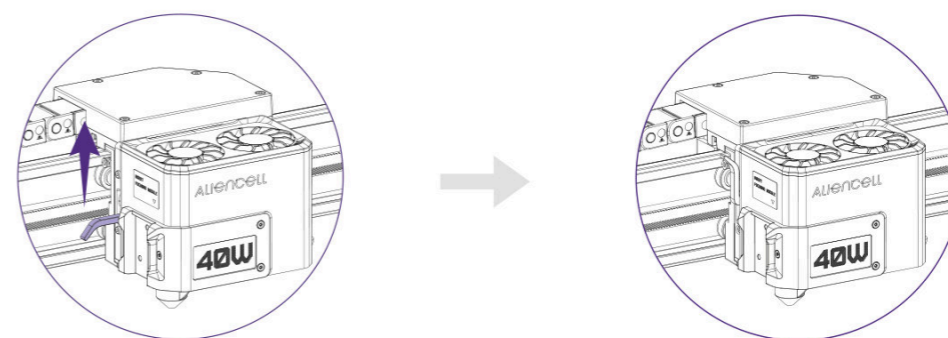
ШАГ 1 Отожмите запорную защелку лазера.



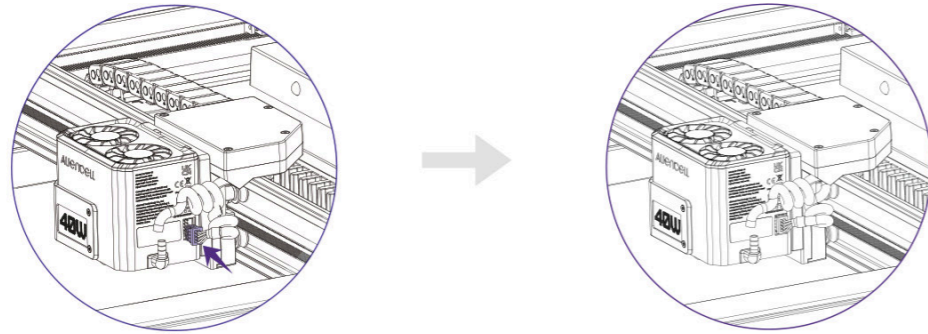
ШАГ 2 Вставьте лазерный модуль до полного прилегания к основанию.



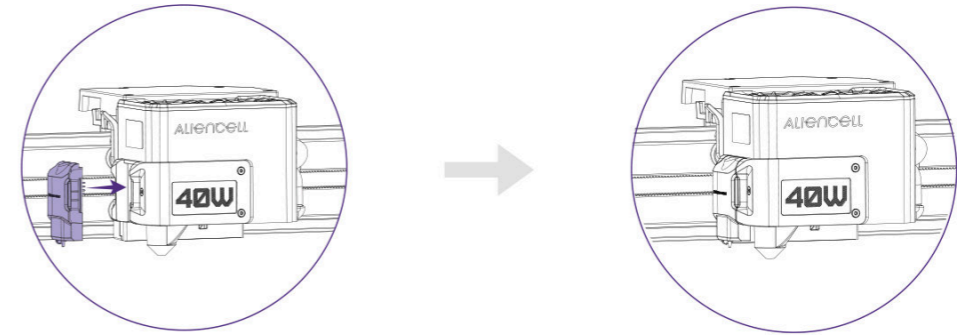
ШАГ 3 Зафиксируйте запорную защелку лазера.



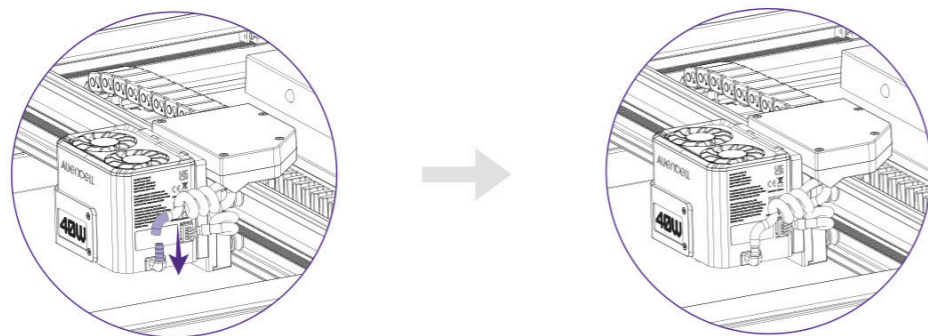
ШАГ 4 Подключите кабель лазера.



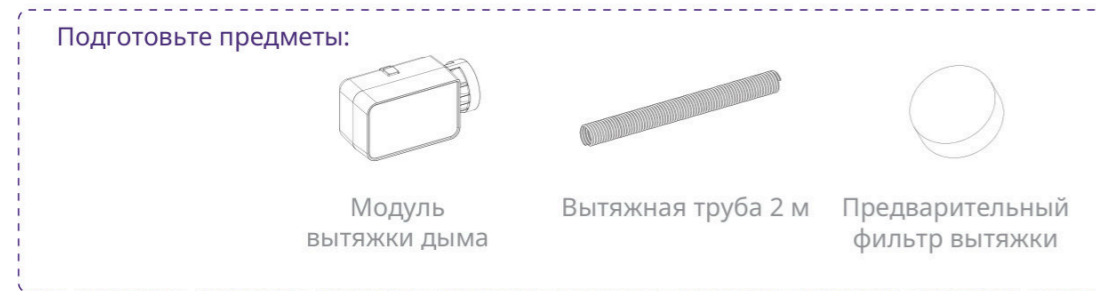
ШАГ 6 Установите датчик расстояния.



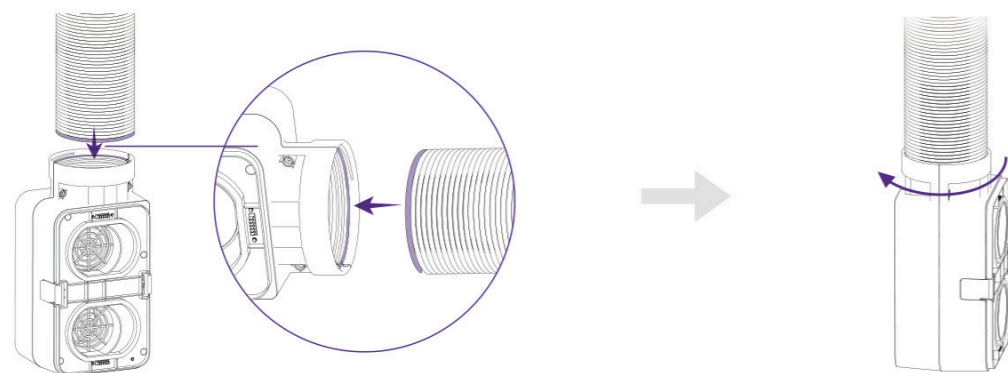
ШАГ 5 Установите воздушный шланг.



## 4. Установите модуль вытяжки дыма

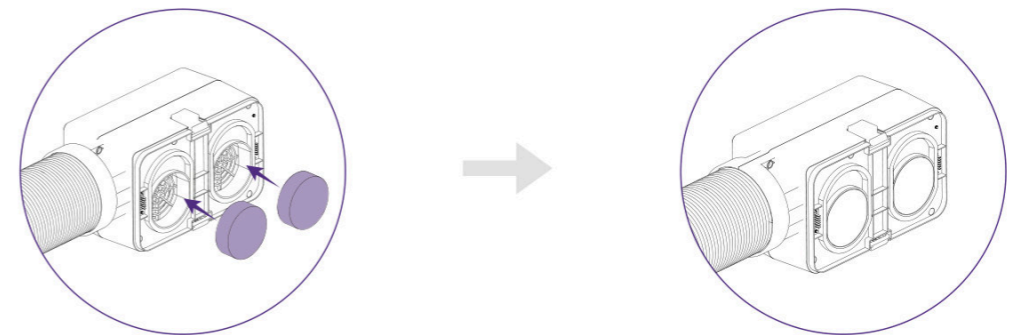


ШАГ 1 Установите вытяжную трубу.

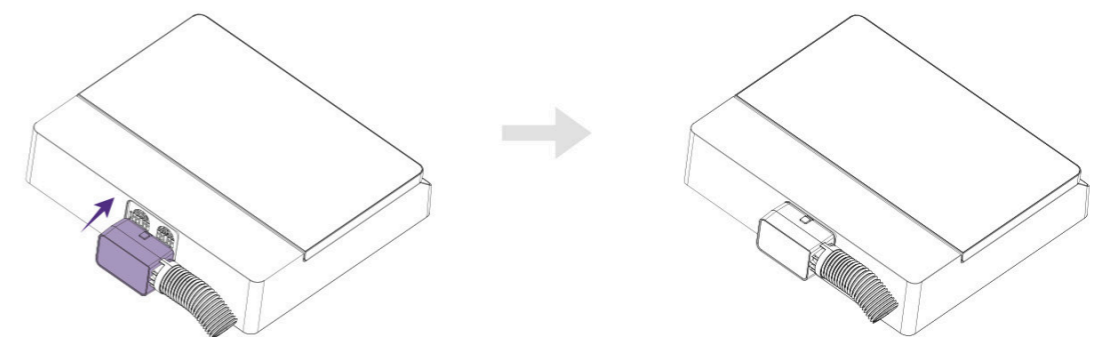


Обратите внимание на направление резьбы.

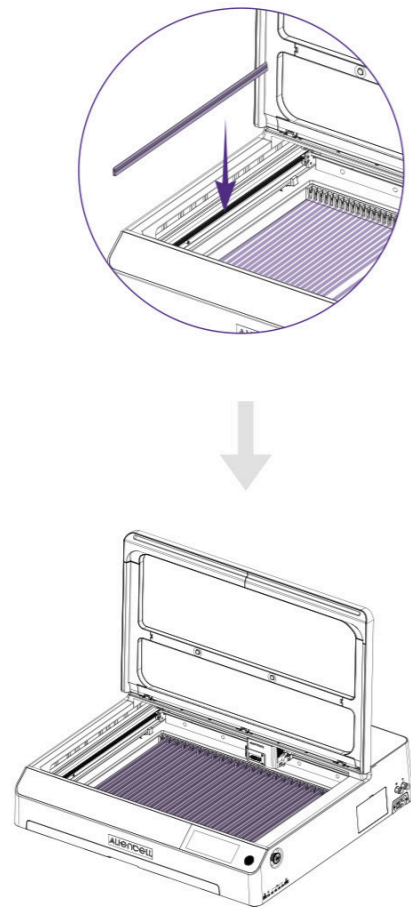
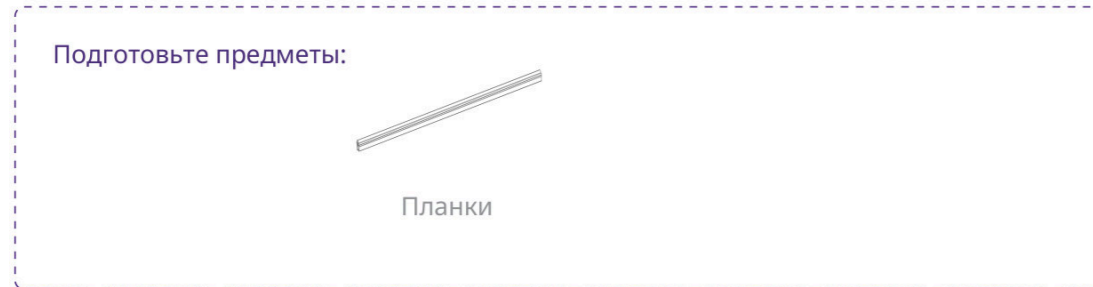
ШАГ 2 Установите фильтр.



ШАГ 3 Установите модуль вытяжки дыма (лицевой стороной влево или вправо, в зависимости от вашего рабочего пространства).

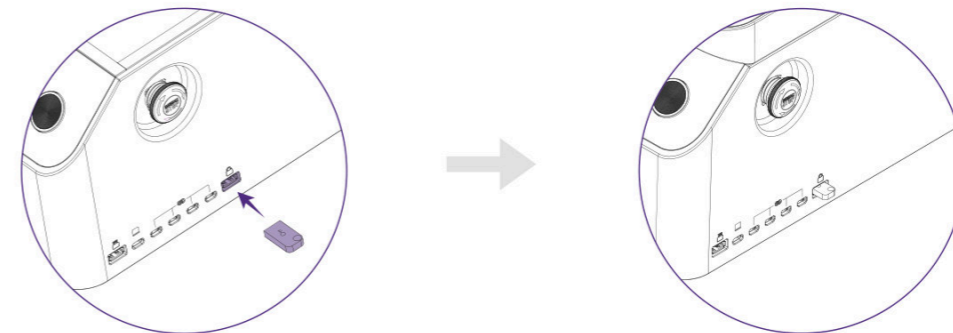


## 5. Установите планки

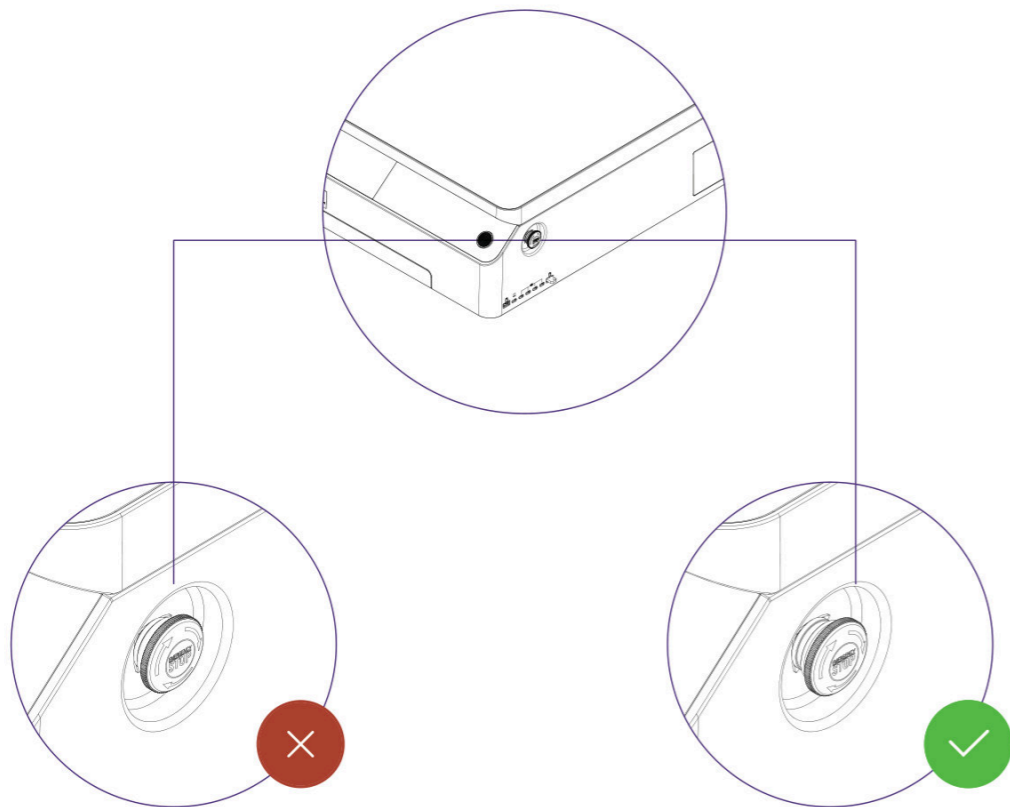


## 6. Вставьте ключ

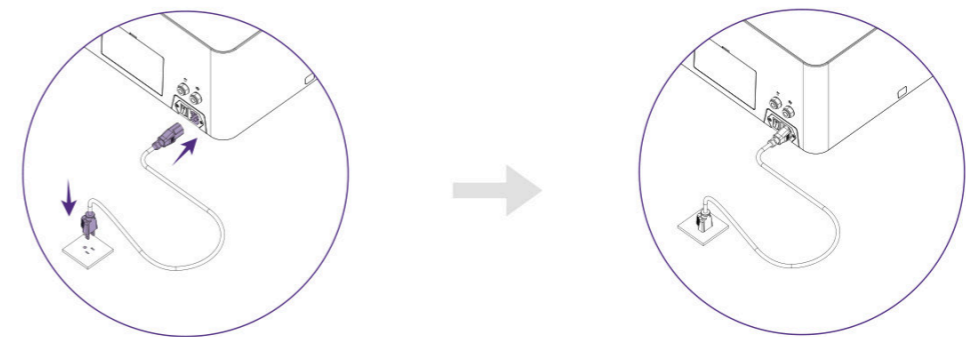
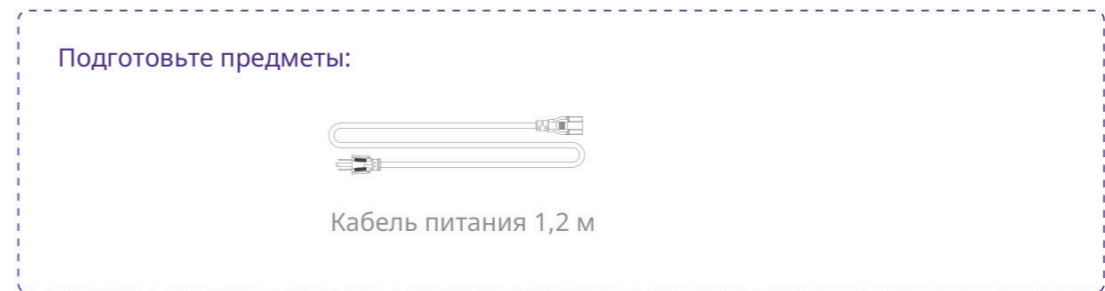
Вставка ключа разблокирует изделие.  
 Без вставленного ключа изделие останется в заблокированном состоянии.



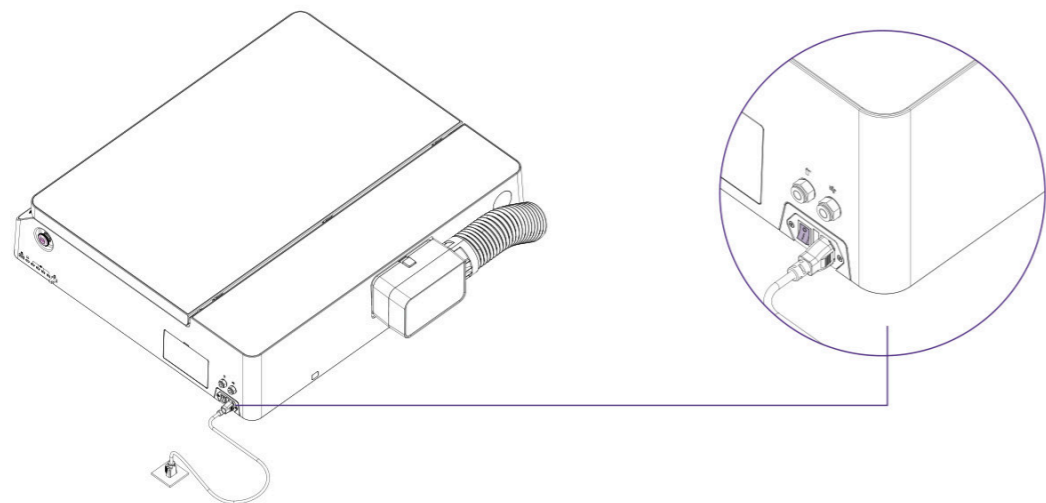
7. Проверьте и убедитесь, что кнопка аварийной остановки не нажата (поверните для отжатия).



8. Подключите к источнику питания



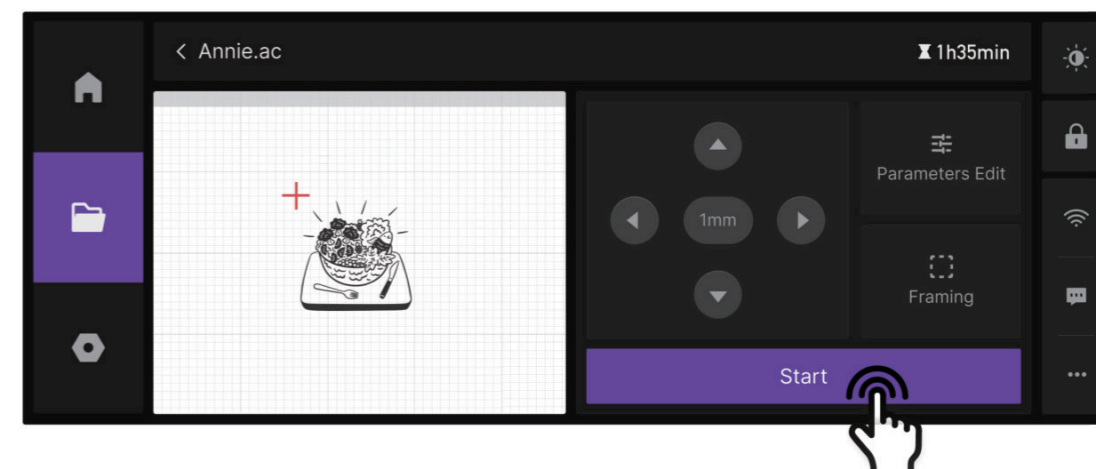
### 9. Включите выключатель питания.



### 10. Завершите мастер начальной настройки.



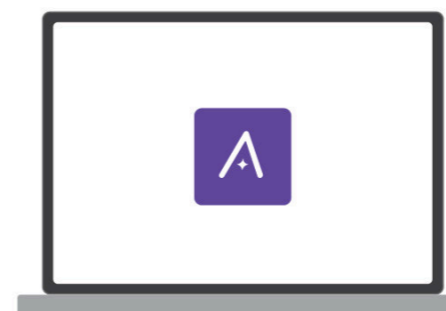
### Через сенсорный экран управления



Для получения подробной информации о том, как использовать сенсорный экран для работы с Aliencell X1 для обработки материалов, отсканируйте QR-код или посетите: [https://wiki.aliencell.com/en/x1\\_series/Touchscreen/Quick\\_Start\\_with\\_Touchscreen](https://wiki.aliencell.com/en/x1_series/Touchscreen/Quick_Start_with_Touchscreen)

### Через официальное программное обеспечение

ШАГ 1 Скачайте и установите Aliencell Space



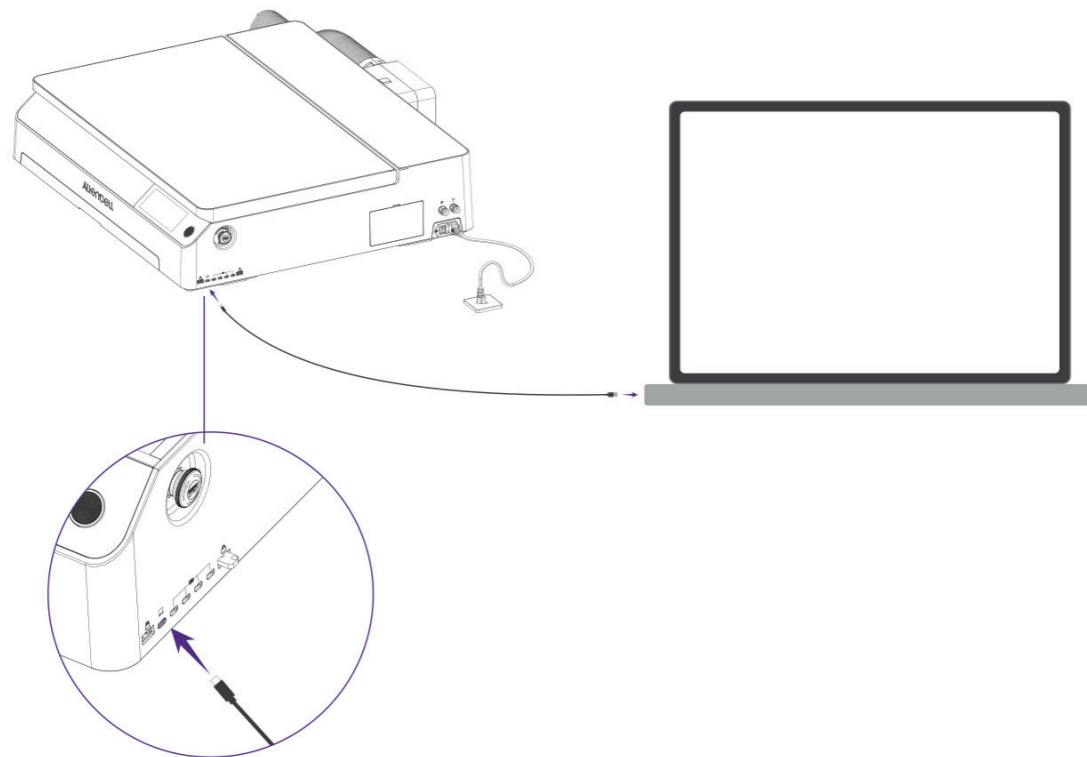
<https://www.aliencell.com/download/software>

## ШАГ 2 Подключите компьютер и Aliencell X1

Подготовьте предметы:



Кабель USB-A — USB-C, 1,5 м



Для получения подробной информации о том, как использовать программное обеспечение для работы с Aliencell X1 для обработки материалов, отсканируйте QR-код или посетите: [https://wiki.aliencell.com/en/x1\\_series/Engraving\\_Example](https://wiki.aliencell.com/en/x1_series/Engraving_Example)

## Через Lightburn

## ШАГ 1 Скачайте и установите Lightburn



<https://lightburnsoftware.com/pages/download-trial>

## ШАГ 2 Подключите компьютер и Aliencell X1












Aliencell X1 40W.lbdev



Для получения подробной информации о том, как использовать программное обеспечение для работы с Lightburn для обработки материалов, отсканируйте QR-код или посетите: [https://wiki.aliencell.com/en/x1\\_series/Communication\\_Settings/Use\\_X1\\_with\\_LightBurn](https://wiki.aliencell.com/en/x1_series/Communication_Settings/Use_X1_with_LightBurn)

## Описание индикаторов

Статус индикатора	Звуковой сигнал	Статус изделия
Мигающий белый 	\	Инициализация
Постоянный белый 	\	Ожидание
Постоянный голубой 	\	Изделие занято: Поиск дома/Движение/Обводка/Фокусировка/Съемка Самодиагностика/Калибровка
Мигающий синий 	\	Готово к обработке
Постоянный синий 	\	Идет обработка
Постоянный желтый 	\	Обработка приостановлена
Постоянный зеленый 	\	Обработка завершена
Постоянный красный 	\	Обработка остановлена
Мигающий красный 	Постоянный сигнал	Обнаружение пожара

## ПРЕДУПРЕЖДЕНИЕ FCC

Данное изделие соответствует части 15 правил FCC. Эксплуатация осуществляется при соблюдении следующих двух условий:

- (1) это изделие не должно создавать вредных помех, и
- (2) это изделие должно принимать любые принимаемые помехи, включая помехи, которые могут вызывать нежелательную работу.

Любые изменения или модификации, прямо не одобренные стороной, ответственной за соответствие, могут лишить пользователя права на эксплуатацию оборудования.

**ПРИМЕЧАНИЕ:** Это оборудование было протестировано и признано соответствующим пределам для цифрового устройства класса В в соответствии с частью 15 правил FCC. Эти пределы разработаны для обеспечения разумной защиты от вредных помех в жилой установке. Это оборудование генерирует, использует и может излучать радиочастотную энергию и, если оно установлено и используется не в соответствии с инструкциями, может вызывать вредные помехи радиосвязи. Однако нет гарантии, что помехи не возникнут при конкретной установке. Если это оборудование все же вызывает вредные помехи приему радио- или телевизионного сигнала, что можно определить путем включения и выключения оборудования, пользователю рекомендуется попытаться устранить помехи одним или несколькими из следующих способов:

- Переориентируйте или переместите приемную антенну.
- Увеличьте расстояние между оборудованием и приемником.
- Подключите оборудование к розетке в цепи, отличной от той, к которой подключен приемник.
- Обратитесь за помощью к дилеру или опытному радио/ТВ технику.

Для сохранения соответствия правилам FCC по воздействию РЧ-излучения это оборудование должно быть установлено и эксплуатироваться на минимальном расстоянии 20 см между излучателем и вашим телом: используйте только поставленную антенну.

## Предупреждение IC

Данное изделие соответствует освобожденным от лицензирования стандартам RSS Министерства инноваций, науки и экономического развития Канады. Эксплуатация осуществляется при соблюдении следующих двух условий:

- (1) это изделие не должно создавать помех, и
- (2) это изделие должно принимать любые помехи, включая помехи, которые могут вызывать нежелательную работу устройства.

Для сохранения соответствия руководству по воздействию РЧ-излучения RSS-102, это оборудование должно быть установлено и эксплуатироваться на минимальном расстоянии 20 см между излучателем и вашим телом: используйте только поставленную антенну.

## Послепродажное обслуживание и гарантия

Для получения технической поддержки свяжитесь с нами по адресу [support@aliencell.com](mailto:support@aliencell.com)

Для получения дополнительной информации о послепродажном обслуживании посетите:  
<https://wiki.aliencell.com>



Центр онлайн-помощи

Объем гарантии	Гарантийный срок	Инструкции
Основные компоненты	12 месяцев	Основные компоненты изделия, за исключением перечисленных ниже негарантийных частей.
Принадлежности	Нет гарантии (Бесплатная замена при повреждении при получении)	Планка, кабель USB-A — USB-C, кабель питания, U-ключ, крепление объектива, шестигранный ключ, руководство пользователя, материал, ключ, адаптер, нажимной фитинг, очки, зажим для материала, смазка

Для получения дополнительной информации о послепродажном обслуживании посетите:  
<https://shop.aliencell.com/pages/AfterSale-Policies>



Гарантийная политика